



De MD-O is een intelligente, volledig digitale aanwezigheidsdetector voor kantoorverlichting. De detector blinkt uit door zijn snelheid: MD-O reageert op een unieke combinatie van beweging én geluid. Het licht gaat onmiddellijk aan als iemand een kantoor betreedt en blijft branden als iemand rustig werkt. Blijft er een radio aan na werktijd, dan schakelt de verlichting wél uit. Veko geeft maar liefst vijf jaar garantie.

Voor het detecteren van beweging bevat de MD-O een uiterst gevoelige infrarood (PIR)-sensor. Deze interpreteert een verandering in het warmtebeeld als beweging. De MD-O biedt een schemerschakelaar en negen standen voor uitschakelvertraging. U heeft altijd de gewenste hoeveelheid licht in uw kantoor.



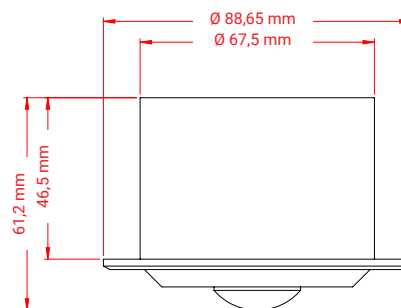
Technische gegevens

Diameter (mm)	Inbouw: 88,7 mm, Opbouw: 109,3 mm
Vermogen (W)	0,5 W < 4 W (af- < ingeschakeld)
Voltage (V)	230 V
Frequentie (Hz)	50 Hz
Schakeling	6A: Cos ϕ 1 3A: Cos ϕ 0,4
Gevoeligheidsinstellingen	3 (standaard maximaal gevoelig)
Schemerschakeling	Instelbaar tussen 35 - 1.000 Lux (standaard 1.000 Lux)
Uitschakelvertraging relais	Relais 10 sec - 45 min (standaard 15 minuten)
Uitschakelvertraging geluid	2 - 12 minuten (standaard 6 minuten)
Detectiehoek	Rondom 130° - 140° (op 2,5 meter)
Omgevingstemperatuur	0 °C - +40 °C
KEMAKEUR	Ja
Garantie	5 jaar

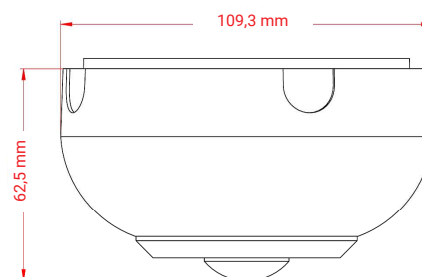
Wijzigingen op technische gegevens voorbehouden.

Maatvoering

MD-O Inbouw

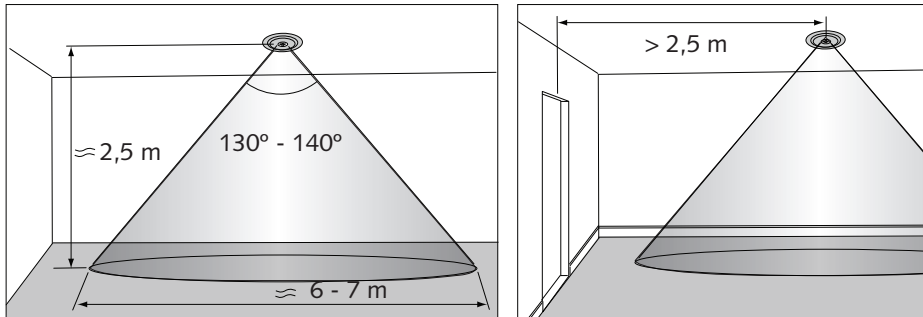


MD-O Opbouw







CLEVER
SWIFT
SOLID

Detectiebereik








Uitvoeringen

Inbouwdetector 3 m snoer	Opbouwdetector	Connection Kit 3-polige Wieland® aansluiting	Potentiaalvrij contact*
			
Productcode	Productcode	Productcode	Productcode
MD-O-3M	MD-O-BO	MD-O-CK	MD-O-SWPV

* Met extra potentiaal relais voor integratie in andere installaties.

Wijzigingen op technische gegevens voorbehouden.

MD-O Aanwezigheidsdetector accessoires

Beschermingskorf		Productcode
	<ul style="list-style-type: none"> In combinatie met een beschermkorf zijn de MD-O-detectoren ook geschikt voor het toepassen in sporthallen. 	MD-O-Korf (vierkant)
	<ul style="list-style-type: none"> Of in situaties dat de MD-O extra beschermd moet worden tegen beschadiging door stoten. 	
Afstandsbediening		Productcode
	<ul style="list-style-type: none"> In combinatie met de TR61 remote control is het zeer eenvoudig om de MD-O-aanwezigheidsdetector naar uw eigen wensen in te stellen. 	TR61
Aansluitsnoer		Productcode
	<ul style="list-style-type: none"> Wieland snoer met randaarde (penaarde) stekker. 	Power_cord_3_S-W
	<ul style="list-style-type: none"> Lengte 3 meter. In combinatie met de connection kit maakt dit het installeren van de MD-O erg eenvoudig. 	
Aansluitsnoer		Productcode
	<ul style="list-style-type: none"> Wieland® snoer met een Male en Female connector 	Connection_cord_3-W-W (3 meter)
	<ul style="list-style-type: none"> In combinatie met de connection kit maakt dit het installeren van de MD-O erg eenvoudig. Connectiekabels handig te gebruiken voor het onderling doorkoppelen van de armaturen. 	Connection_cord_5-W-W (5 meter)
Connection Kit		Productcode
	<ul style="list-style-type: none"> Door gebruik te maken van de connection KIT is het inbouwen en koppelen van de aanwezigheidsdetectoren eenvoudig uit te voeren. De connection kit is standaard voorzien van 3 polige Wieland male en female connector. 	Connection_kit_MD-O

Wijzigingen op technische gegevens voorbehouden.

CLEVER
SWIFT
SOLID