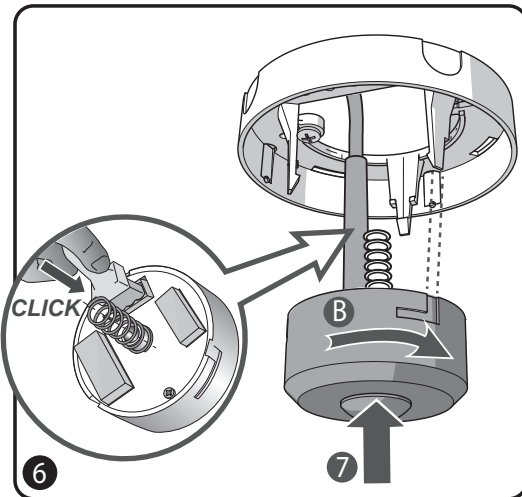
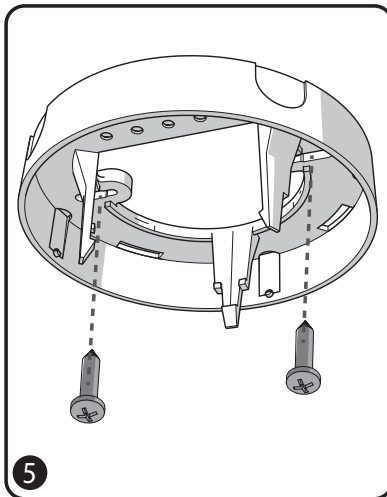
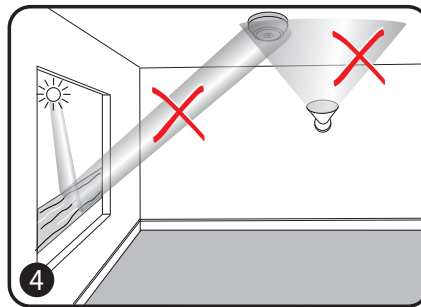
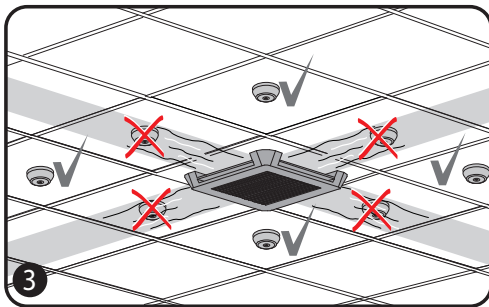
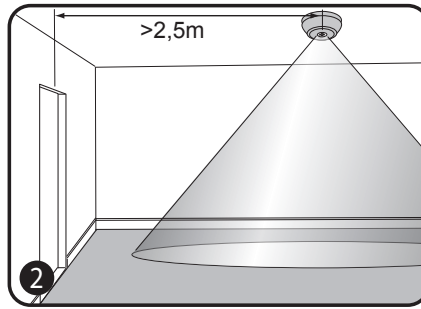
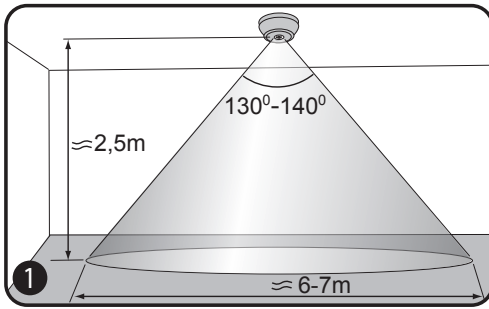


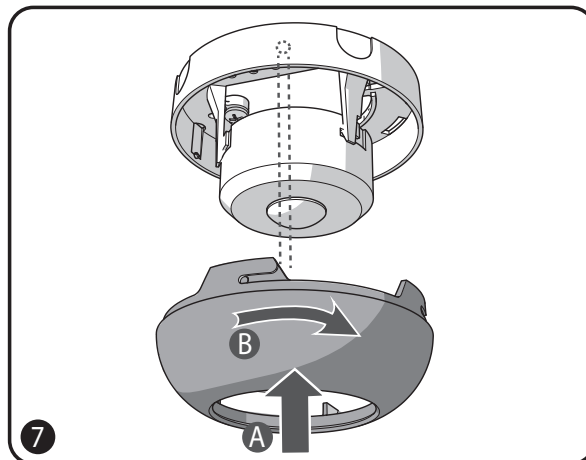
INSTALLATIONS- UND GEBRAUCHSANWEISUNG MDO-O



EINSTELLEN

EINSCHALTMETHODE

Der MDO-O schaltet standardmäßig ein, wenn Bewegung im Raum wahrgenommen wird. Danach wird mithilfe der Bewegungs- und Geräuscherkennung der Zeitpunkt bestimmt, zu welchem er sich wieder ausschaltet.



EINLEITUNG

Der MDO-O ist ein intelligenter Anwesenheitsschalter zum Schalten der Beleuchtung. Für die Anwesenheitserkennung werden ein pyro-elektrischer Infrarotsensor [PIR] und ein Mikrofon genutzt.



Bewegungserkennung



Geräuscherkennung

Wenn der MDO-O ausgeschaltet ist, schaltet er bei der erstbesten Bewegungserkennung die Beleuchtung ein. Danach aktiviert sich ebenfalls die Geräuscherkennung. Zusammen bestimmen sie, ob sich noch Personen im Raum befinden. Da sich der MDO-O nicht unverzüglich ausschalten soll, wenn er keine Anwesenheit mehr erkennt, wird eine sog.

Ausschaltverzögerung verwendet. Sowohl die Bewegungs- als auch die Geräuscherkennung verfügt über einen eigenen Timer, welcher bei einer übereinstimmenden Erkennung stets zurückgesetzt wird. Läuft einer dieser Timer ab, wird die Beleuchtung ausgeschaltet. Der MDO-O verfügt über einen Dimmschalter, mit welchem ermöglicht wird, dass sich die Beleuchtung nicht einschaltet, wenn die Tageslichtmenge über einem bestimmten Wert liegt.

ORTSBESTIMMUNG

Der MD-O eignet sich für die Montage an der Decke und ist als Einbau- [MDO-I] und als Aufbauausführung [MDO-O] erhältlich. Für beide Ausführungen gilt, dass der Erkennungswinkel des Bewegungssensoren im Umkreis 130°-140° beträgt. Dies führt bei einer Deckenhöhe von 2,5 m zu einem Durchmesser von 6-7 m. Die optimale Montagehöhe liegt bei 2,5 - 3 m. Eine größere Höhe resultiert in einer reduzierten Empfindlichkeit der Bewegungserkennung.

Hinweis: Am Rand des Erkennungsbereichs ist die Empfindlichkeit des Bewegungssensoren stets geringer. Für eine optimale Funktion muss der MDO-O zentral im Raum platziert werden. Folgende Faktoren beeinflussen die Funktion negativ:

- Der direkte Luftstrom beispielsweise von einer Heißluftheizung oder Klimaanlage.
- Direkt einfallende Strahlung [Lampen, reflektierendes Sonnenlicht (z.B. durch Wasser)].

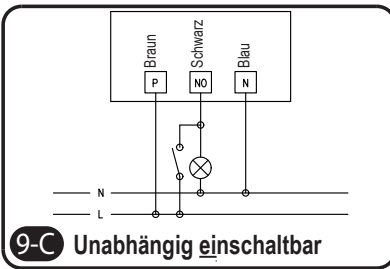
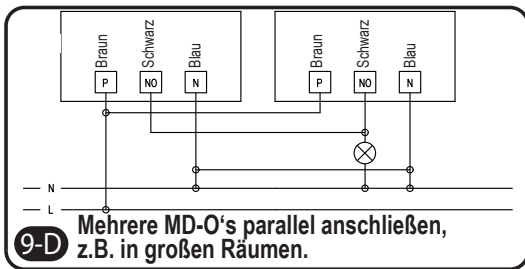
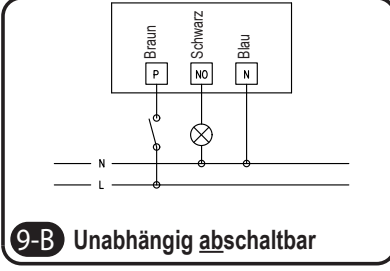
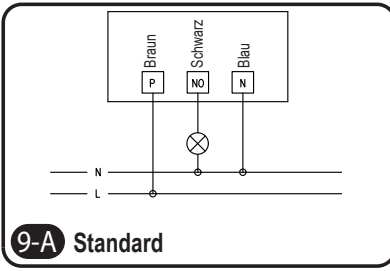
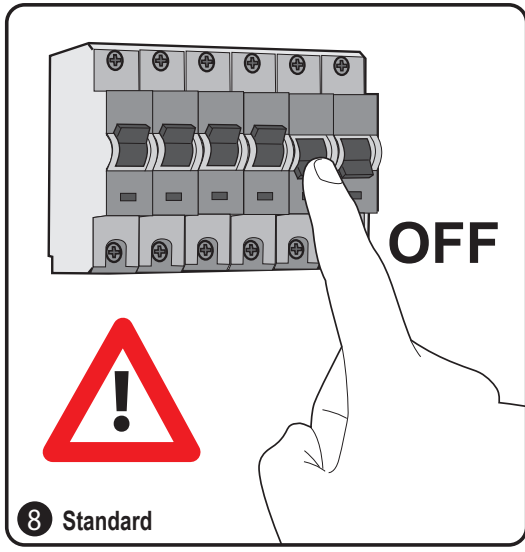
Der horizontale Abstand des MDO-O zum Eingang des Raums muss mindestens 2,5 m betragen.



DECKENMONTAGE

Drehen Sie die Sensoreinheit aus der Halterung. Den Halter an die Decke schrauben. Kontrollieren Sie, ob der Anschlussverbinder korrekt montiert ist [klickt beim Andrücken] und setzen Sie den Detektor in der Halterung ein. Drehen Sie ihn nach rechts, bis der Bajonetverschluss gut schließt. Montieren Sie die Abdeckung auf der Halterung. Drehen Sie ihn nach rechts, bis der Bajonetverschluss gut schließt.

INSTALLATIONS- UND GEBRAUCHSANWEISUNG MDO-O



Haben Sie Fragen zur Montage?
Schreiben Sie uns eine E-Mail an montage@veko.nl
oder rufen Sie uns an unter +31 (0)224 - 273 235.



Weitere Informationen über Veko LightSystems,
Produktinformationen und Downloads erhalten Sie unter www.vekolightsystems.de

ANSCHLUSS

Vor der Montage Netzspannung abschalten!
Standardanschluss: Schließen Sie Phase [L] am braunen Draht, den Schaltdraht [S] am schwarzen und Null [N] am blauen Draht an.
Für Abbildung B und C gilt dieselbe Anschlussreihenfolge wie für Abbildung A.
Wenn die Spannung auf den MDO-O eingeschaltet wird, schaltet sich infolge dessen stets die Beleuchtung ein.



Variante B darf nicht angewandt werden, wenn die Beleuchtung mit einem induktiven Charakter geschaltet wird [wie z.B. mit einem konventionellen Vorschaltgerät].

Verwenden Sie keine „Kaltstart“-Vorschaltgeräte, wenn der MDO-O mehr als 2 Mal pro Tag die Beleuchtung schalten wird.

SICHERHEIT

Für die Montage des MDO-O muss die Netzspannung abgeschaltet werden.

Arbeiten am 230 V Netz dürfen nur durch zugelassenes elektrotechnisches Fachpersonal durchgeführt werden.

Alle Installationsanweisungen müssen berücksichtigt werden. Kontaktieren Sie in Zweifelsfällen den technischen Service von Veko LightSystems.

Bitte achten Sie beim Anschluss der Drähte auf die korrekten Farben. berücksichtigen Sie sämtliche technischen Spezifikationen des Geräts.

Verwenden Sie keine „Kaltstart“-Vorschaltgeräte, wenn der MDO-O mehr als 2 Mal pro Tag die Beleuchtung schalten wird.

Der MDO-O ist nicht für Alarmzwecke zugelassen. Bei Fragen bzgl. der Montage kontaktieren Sie uns bitte per E-Mail unter montage@veko.nl oder rufen Sie uns an unter +31 (0)224 - 273 273235.

TECHNISCHE DATEN

Nennspannung:	230 V ~ ± 10%, 50 Hz
Maximaler Nennstrom:	6 A bei cos = 1 [2 A bei cos = 0,4]
Eigenverbrauch [aus-/eingeschaltet]:	< 1 W / < 4 W
PIR-Detektionswinkel:	Im Umkreis 130° - 140°
Verzögerungen der Ausschaltzeit:	10 s - 45 min. [Bewegung] 2 min - 12 min [Geräusch]
Umgebungstemperatur:	0-40 °C
Schutzklasse:	IP20
Werkseinstellung:	15 Min. [Bewegung] 6 min [Geräusch]

Änderungen in der Ausführung vorbehalten.