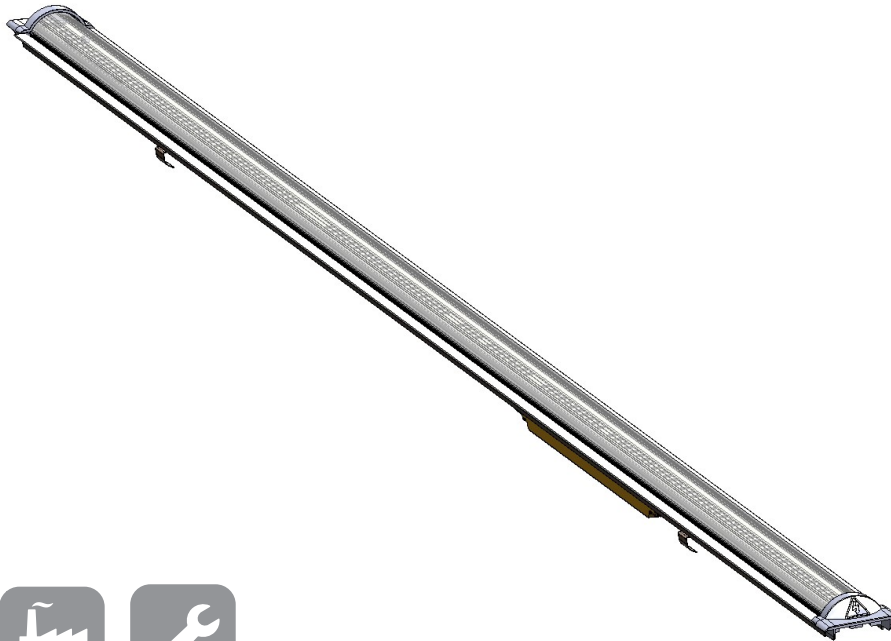


CE  05 LM-79 LM-80



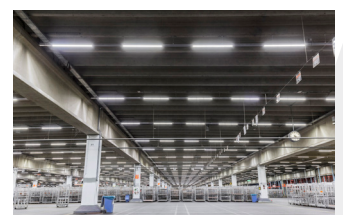
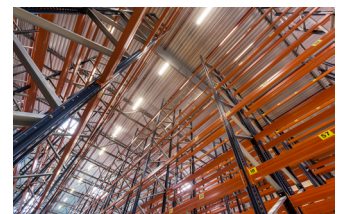
Ons Renofit armatuur is speciaal ontworpen als de perfecte 1 op 1 vervanging op Veko TL armaturen; de profielen kunnen gewoon blijven hangen.

Geef uw ruimte een upgrade en geniet van de voordelen van geavanceerde LED verlichting. De Renofit is makkelijk te plaatsen, is energiebesparend en hangt binnen no-time. Dit armatuur kan aangesloten worden in profielen die geïnstalleerd zijn vanaf 1995.

Met de buitengewone Lumen per Watt verhouding is de Renofit goed toepasbaar voor renovatie in bedrijfshallen, distributiecentra of datacentra. Met het nieuwe armatuur voldoet u direct aan de NEN-EN 12464 norm. De ENEC en CE certificering blijft behouden. Na installatie wordt de garantieperiode op het hele systeem verlengd met 5 jaar.

Samen met het installeren van de Renofit, kunt u ook tegelijkertijd uw lichtlijnen upgraden met onze Veko decentrale noodverlichting. Zo heeft u binnen een mum van tijd een modern en veilig lichtstelsel.

Dit armatuur kan de T8: 2x 58W (10000Lm) nauwsluitend vervangen voor LED. U behoudt daarmee de kwaliteit van Veko, maar met de techniek van nu.



CLEVER  
SWIFT  
SOLID

### Technische gegevens

Lengte	1529,5
Output flux	10000Lm
Vermogen	62,2 W
Voltage	220 - 240 V
Frequentie	50 ÷ 60 Hz
Powerfactor	>0.95
Elektronica	Osram
Operationele temperatuur*	-20 °C tot +35 °C
Gewicht	1,25 kg per stuk, inclusief profiel en accessoires
Toepassing	Renovatie
Installatiehoogte	6 - 22 m
Kleurtemperatuur	Natural white (4000K)
Colour Rendering Index (CRI)	>80
Lensopties	Narrow,
Materiaal afscherming	PMMA
Materiaal	Brut aluminium
Kleur	Brut aluminium
Slagvastheid	IK07
Beschermingsklasse	IP40
Opties	Fixed
Garantie	L85B10, 5 jaar, Ta 35C
Verwachte levensduur	Tot 50.000 branduren mogelijk
BREEAM	Nee
NOC*NSF B1 (Ballproof)	Nee
Led energie besparing t.o.v. TL	T8 2x58W: 51%
Centrale nood	Nee
Decentrale nood	Ja

\* Armaturen voorzien van decentrale noodverlichting batterijen hebben een operationele temperatuur van +5 °C tot +25 °C.

Op de initiële prestatie is, conform IEC, een tolerantie van ± 10% van toepassing. Wijzigingen op technische gegevens voorbehouden.

CLEVER  
SWIFT  
SOLID

Renofit - NL v1.11/01/24

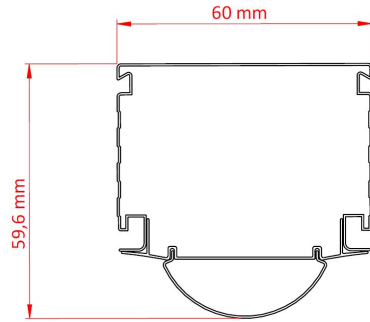
**RENOFIT 10000LM NARROW**



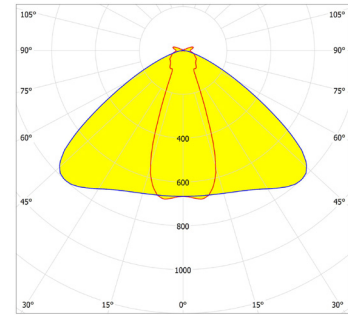
**Armatuur**



**Maatvoering**



**Polair diagram**



Productcode IP20-IP40	Lengte (mm)	Vermogen (W)	Besparing	Output flux (lm)	Lumen/Watt
LRFx-N355-07-840-04	1529,5	62,2W	T8 2x58W: 51%	10000	163

Op de initiële prestatie is, conform IEC, een tolerantie van  $\pm 10\%$  van toepassing. Wijzigingen op technische gegevens voorbehouden.

**CLEVER  
SWIFT  
SOLID**