

CE  05 LM-79 LM-80

De Duncan IP65 is dé oplossing voor alle ruimten waar hoge eisen worden gesteld aan de stof- en waterdichtheid van armaturen. Bij het volledig nieuwe ontwerp van de IP65 ligt het accent bovendien op onderhoudsvriendelijkheid. Het armatuur maakt de succesvolle Veko Duncan-range compleet.

De speciaal ontworpen tapse vormgeving van het armatuur leidt water optimaal van de LED-unit af. Bovendien zijn de LED-units glad afgewerkt, met zo min mogelijk randen en naden. Samen met de blinddeksels liggen ze volledig verzonken in de lichtlijn. Dat is visueel aantrekkelijker, maar voorkomt ook stofophoping en het maakt de units nog beter bestand tegen vuil en water. Zo is de IP65 ook in te zetten kritische omgevingen zoals de voedselverwerkende industrie, waar voldaan moet worden aan de hoge HACCP-normen voor voedselveiligheid en hygiëne.

Om extra te besparen op energiekosten, is de Duncan bovendien te koppelen aan een Light Management System. Zo wordt de lichtlijn nog efficiënter gestuurd. De lichtlijnen van Veko behoren tot de duurzaamste ter wereld. De verlichting wordt praktisch onverpakt geleverd, is 100% recyclebaar, en kan na zelfs 45 jaar eenvoudig gerenoveerd worden.

**CLEVER
SWIFT
SOLID**

Technische gegevens

Lengte	500 mm	1.000 mm	1.500 mm	2.000 mm
Output flux	1.850 - 17.000 lm			
Vermogen	11 - 122 W			
Voltage	220 - 240 V			
Frequentie	50 ÷ 60 Hz			
Powerfactor	>0.9			
Elektronica	Signify of Osram			
Operationele temperatuur*	-20 °C tot +35 °C			
Gewicht	Circa 3 kg/m inclusief profiel en accessoires			
Toepassing	Industriële ruimtes, koel- en vriesruimtes, zwembaden			
Installatiehoogte	2 - 20 m			
Kleurtemperatuur	Natural white (± 4.000 K) Op aanvraag andere kleurtemperaturen (3.000 - 6.500 K) mogelijk			
Colour Rendering Index (CRI)	>80 (>90 mogelijk)			
Lensopties	Narrow, Wide, Lambertian			
Materiaal afscherming	PMMA			
Materiaal	Brut aluminium			
Kleur	Brut aluminium, geanodiseerd en RAL kleuren			
Slagvastheid	IK07			
Beschermingsklasse	IP65			
Opties	DALI, CLO, corridor, centrale en decentrale noodverlichting			
Garantie	L85B10 / minimaal 5 jaar garantie / Ta 35 °C			
Verwachte levensduur	Tot 100.000 branduren mogelijk			
BREEAM	Ja			

* Armaturen voorzien van decentrale noodverlichting batterijen hebben een operationele temperatuur van +5 °C tot +25 °C

Op de initiële prestatie is, conform IEC, een tolerantie van ± 10% van toepassing. Wijzigingen op technische gegevens voorbehouden.

CLEVER
SWIFT
SOLID

Duncan - NL v1.2 01/01/2023

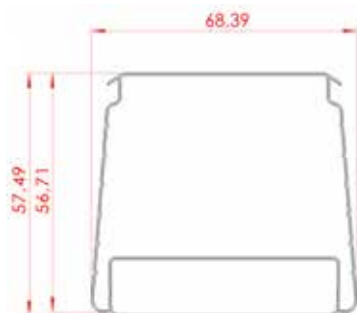
DUNCAN NARROW



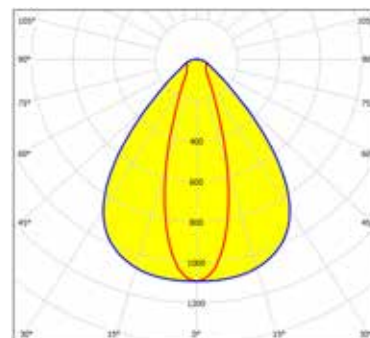
Armatuur



Maatvoering



Polair diagram



Productcode IP65	Langte (mm)	Vermogen (W)	Output flux (lm)	Lumen/Watt
LWDx-N325	500	11 - 62	1.850 - 7.800	127 - 162
LWDx-N312	1.000	11 - 62	1.850 - 7.800	127 - 162
LWDx-N315	1.000	11 - 106	1.900 - 13.900	132 - 164
LWDx-N352	1.500	11 - 92	1.850 - 11.900	129 - 163
LWDx-N355	1.500	17 - 122	2.700 - 17.000	140 - 163
LWDx-N362	2.000	11 - 106	1.900 - 13.900	132 - 164

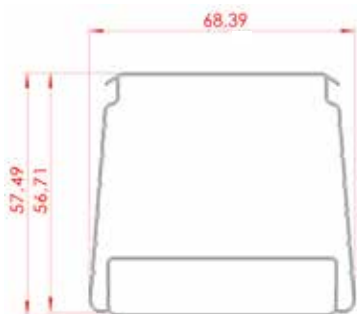
DUNCAN WIDE



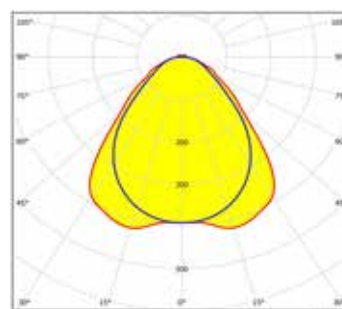
Armatuur



Maatvoering



Polair diagram



Productcode IP65	Langte (mm)	Vermogen (W)	Output flux (lm)	Lumen/Watt
LWDx-W325	500	11 - 62	1.850 - 7.700	124 - 158
LWDx-W312	1.000	11 - 62	1.850 - 7.700	124 - 158
LWDx-W315	1.000	11 - 106	1.850 - 13.500	129 - 161
LWDx-W352	1.500	11 - 92	1.850 - 11.500	126 - 160
LWDx-W355	1.500	17 - 122	2.650 - 16.700	137 - 159
LWDx-W362	2.000	11 - 106	1.850 - 13.500	129 - 161

Op de initiële prestatie is, conform IEC, een tolerantie van $\pm 10\%$ van toepassing. Wijzigingen op technische gegevens voorbehouden.

**CLEVER
SWIFT
SOLID**

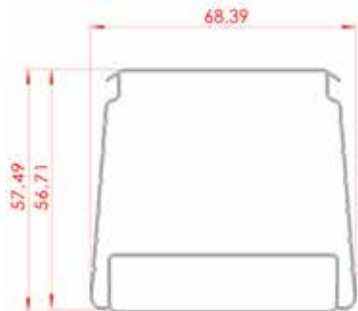
DUNCAN LAMBERTIAN



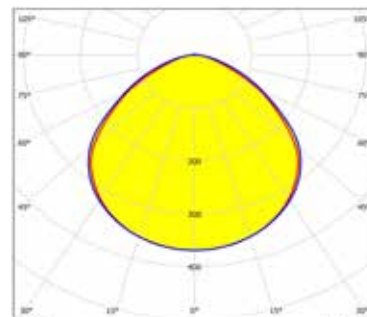
Armatuur



Maatvoering



Polair diagram



Productcode IP65	Lengte (mm)	Vermogen (W)	Output flux (lm)	Lumen/Watt
LWDx-L325	500	11 - 62	1.850 - 7.800	127 - 162
LWDx-L312	1.000	11 - 62	1.850 - 7.800	127 - 162
LWDx-L315	1.000	11 - 106	1.900 - 13.900	132 - 164
LWDx-L352	1.500	11 - 92	1.850 - 11.900	129 - 163
LWDx-L355	1.500	17 - 122	2.700 - 17.000	140 - 163
LWDx-L362	2.000	11 - 106	1.900 - 13.900	132 - 164