

De waterdichte MD-L-N Advanced Relay aanwezigheidsensor functioneert uitstekend met Veko verlichting in smalle, hoge stellingpaden. Door de detectiehoek én een combinatie van handige features, realiseert u met deze bewegingssensor een optimale energiebesparing. Geen enkele beweging ontgaat de uiterst nauwkeurige infrarood (PIR-) sensor van de MD-L-N Advanced Relay, die veranderingen in het warmtebeeld razendsnel detecteert en interpreteert.


De MD-L-N Advanced Relay sensor kent diverse instellingen voor detectiegevoeligheid, uitschakelvertraging en schemerlichtschakeling. Met een handige afstandsbediening kunt u deze instellen, uitlezen en gemakkelijk aanpassen indien de situatie daarom vraagt. Uw verlichting brandt dan niet onnodig als er voldoende daglicht is en schakelt (vertraagd) uit als er geen beweging meer is. U heeft altijd en overal precies de gewenste hoeveelheid licht.



Technische gegevens

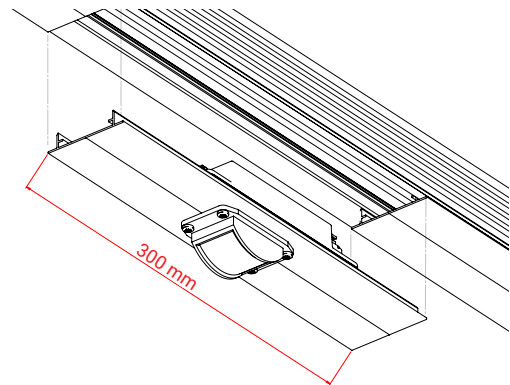
Lengte (mm)	300 mm
Vermogen (W)	0,5 W < 4 W (af- < ingeschakeld)
Voltage (V)	220 - 240 V
Frequentie (Hz)	50 ÷ 60 Hz
Schakeling	6A
Gevoeligheidsinstellingen	5 (standaard maximaal gevoelig)
Schemerschakeling	Instelbaar in 9 stappen 0 - 1.000 Lux
Uitschakelvertraging relais	Relais 1 - 99 minuten
Omgevingstemperatuur	-25 °C - +35 °C
Corridor functie/dynamisch schakelen bijv. 10-100%	In combinatie met DALI driver en voorschakelapparatuur
Programmering	Uit te lezen en te herprogrammeren door kleurcodering met LED in de sensor.
ENEC keuring	Door DEKRA in aanvraag
Garantie	5 jaar

Accessoires

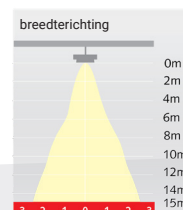
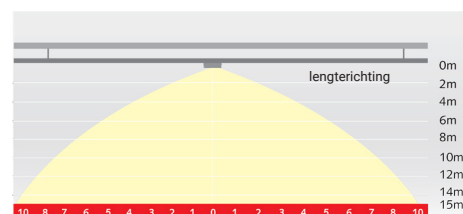
Afstandsbediening	Bestelcode
	TR67

Wijzigingen op technische gegevens voorbehouden.

Maatvoering



Detectiebereik



CLEVER
SWIFT
SOLID