

MD-O ANWESENHEITSDETEKTOR

IP20



Der MD-O ist ein intelligenter, vollständig digitaler Anwesenheitsdetektor für die Bürobeleuchtung. Der Bewegungssensor besticht durch seine Geschwindigkeit: Der MD-O reagiert auf eine einzigartige Kombination von Bewegung und Geräusch. Das Licht schaltet sich unverzüglich ein, wenn jemand das Büro betritt und brennt auch, wenn jemand ruhig arbeitet. Vergisst jemand jedoch einmal, nach Arbeitsschluss ein Radio auszuschalten, schaltet sich die Beleuchtung dennoch aus.

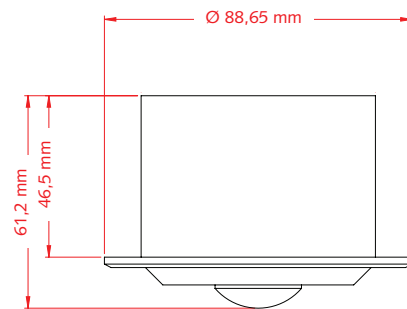
Veko verleiht gut und gerne 5 Jahre Garantie. Zur Erkennung der Bewegung nutzt der MD-O einen äußerst empfindlichen Infrarot-Sensoren (PIR). Dieser interpretiert eine Veränderung im Wärmebild als Bewegung. Der MD-O bietet einen Dimmschalter und 9 Positionen für die Ausschaltverzögerung. Sie verfügen in Ihrem Büro stets über die gewünschte Lichtmenge.

Technische Daten

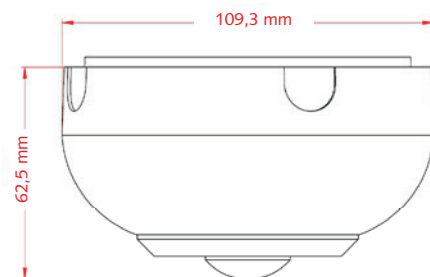
Durchmesser (mm)	Einbau: 88,7 mm, Aufbau: 109,3 mm
Leistung (W)	0,5 W < 4 W (aus- < eingeschaltet)
Spannung (V)	230 V
Frequenz (Hz)	50 Hz
Schaltung	6A: Cos ϕ 1 3A: Cos ϕ 0,4
Empfindlichkeitseinstellungen	3 (Standard maximale Empfindlichkeit)
Dimmschaltung	Einstellbar zwischen 35 - 1.000 Lux (standardmäßig 1.000 Lux)
Relais der Ausschaltverzögerung	Relais 10 sec – 45 min (standardmäßig 15 Minuten)
Ton der Ausschaltverzögerung	2 – 12 Minuten (standardmäßig 6 Minuten)
Wahrnehmungswinkel	Rundherum 130° – 140° (für 2,5 m)
Umgebungstemperatur	0 °C - +40 °C
Prüfung durch die KEMA	Ja
Garantie	5 Jahre

Abmessungen

MD-O Einbau



MD-O Aufbau

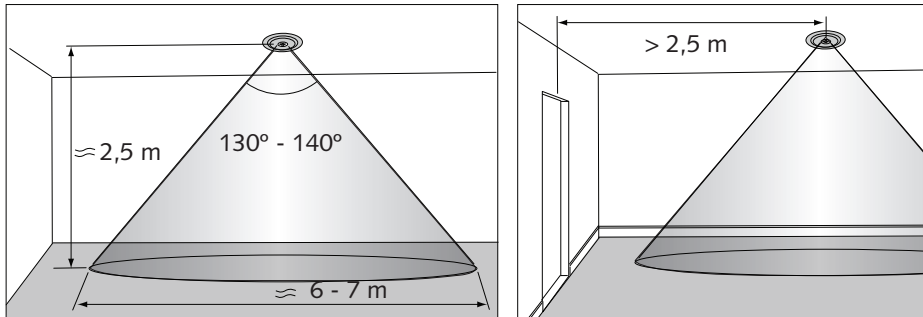


Änderungen technischer Daten vorbehalten.

MD-O ANWESENHEITSDETEKTOR

IP20






Wahrnehmungsbereich



Ausführungen

Einbaudetektor 3 m Kabel	Aufbaudetektor	Verbindungsset 3-poliger Wieland®-Anschluss	Potentialfreier Kontakt
			
Produktcode	Produktcode	Produktcode	Produktcode
MD-O-3M	MD-O-BO	MD-O-CK	MD-O-SWPV

MD-O Anwesenheitsdetektor Zubehör

Schutzkorb	Produktcode
 <ul style="list-style-type: none"> • In Kombination mit einem Schutzkorb eignen sich die MD-O-Detektoren auch für die Anwendung in Sporthallen. • Auch für alle Situationen, in denen der MD-O zusätzlich vor Beschädigung durch Stöße geschützt werden muss. 	MD-O-Korb (viereckig)
Fernbedienung	Produktcode
 <ul style="list-style-type: none"> • In Kombination mit der TR61 Fernbedienung kann der MD-O mühelos nach den eigenen Wünschen eingestellt werden. 	TR61
Anschlusskabel	Produktcode
 <ul style="list-style-type: none"> • Wieland -Kabel mit Schutzerdungs- (Stifterdungs-) Stecker • Länge 3 m • In Kombination mit dem Verbindungsset ist die Installation des MD-O sehr einfach. 	Power_cord_3_S-W
Anschlusskabel	Produktcode
 <ul style="list-style-type: none"> • Wieland®-Kabel mit Male- und Female - Anschluss • In Kombination mit dem Verbindungsset ist die Installation des MD-O sehr einfach. • Die Anschlusskabel lassen sich praktisch verwenden, um die Leuchten-einheiten miteinander zu verbinden. 	Connection_cord_3-W-W (3 m) Connection_cord_5_W-W (5 m)
Verbindungsset	Produktcode
 <ul style="list-style-type: none"> • Durch die Nutzung des Verbindungssets lassen sich die Anwesenheitsdetektoren einfach einbauen und verbinden. • Das Verbindungsset ist standardmäßig mit einem 3-poligen Wieland Male- und Female-Anschluss versehen. 	Connection_kit_MD-O