



Los downlights LED empotrados LD son de aplicación universal y están especialmente diseñados para proyectos de renovación. Los focos fluorescentes compactos (CFL) existentes pueden sustituirse fácilmente por LED.

La serie LD tiene un reflector facetado mate que proporciona una agradable luz difusa. Todos los modelos están equipados con un conductor separado con alivio de tensión que facilita la conexión de los cables de su elección (ver opciones de juegos de conductores Veko).

Información técnica

Óptica	Difusa
Color	Blanco
Entrada (VAC)	220 - 240 VAC
CRI	>80
UGR	25
Color (Kelvin)	3.000 / 4.000 K
Ciclos on/off	50.000
Uniformidad de color (SDCM)	3
Regulable	Opcional (DALI)
Resistencia al impacto (IK)	IK02
Driver incorporado	No
Vida útil	L80B10 50.000 horas fixed / 80.000 horas DALI
Garantía	5 años / 25.000 horas

Versiones

VEKO LD Downlights	Instalación (mm)	Potencia (W)	Flujo (lm)	Lumen /W
VEKO-LD150-1000-3000	150	10	1.000	100
VEKO-LD150-1000-4000	150	10	1.000	100
VEKO-LD210-2000-3000	210	20	2.000	100
VEKO-LD210-2000-4000	210	20	2.000	100
VEKO-LD150-1000-3000-DALI	150	10	1.000	100
VEKO-LD150-1000-4000-DALI	150	10	1.000	100
VEKO-LD210-2000-3000-DALI	210	20	2.000	100
VEKO-LD210-2000-4000-DALI	210	20	2.000	100

Modificación de datos técnicos reservados.

Medidas

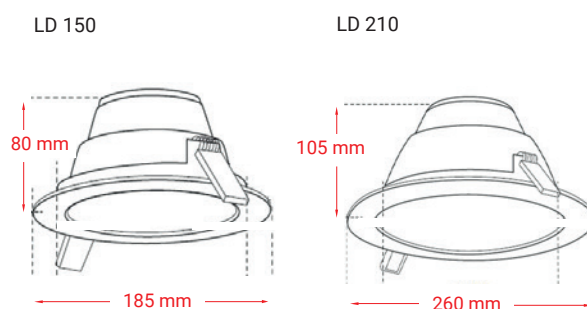
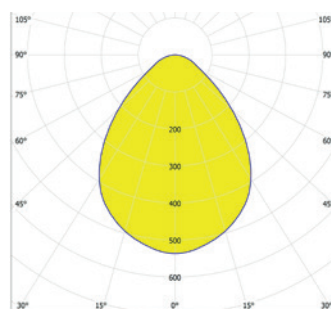






Diagrama Polar



CLEVER
SWIFT
SOLID

Accesorios Veko LD downlights

Veko driver set fixed		Código de producto
	• Cable de conexión negro	Veko-driver-set-downlight-F-01
	• 3 x 0,75 mm ²	
	• 3 m stucco	
	• Osram fixed	
	• Cable de conexión negro	Veko-driver-set-downlight-F-02
	• 3 x 0,75 mm ²	
	• 3 m Wieland® GST18/3	
	• Osram fixed	
	• Cable de conexión negro	Veko-driver-set-downlight-Dd-01
	• 3 x 0,75 mm ²	
	• 3 m stucco	
	• Osram DALI	
	• Cable de conexión negro	Veko-driver-set-downlight-Dd-02
	• 3 x 0,75 mm ²	
	• 3 m Wieland® GST18/3	
	• Osram DALI	