

CE  05 LM-79 LM-80



Iluminar bien los pabellones deportivos y las piscinas es un oficio aparte. Esto implica requisitos específicos de alta calidad y seguridad. Por ejemplo, para la resistencia de un golpe de un balón o el cloro. Veko ha desarrollado robustas luminarias LED que han sido probadas por DEKRA/VDE, IK10 'ballproof' y cumplen los requisitos del NOC-NSF.

El *Magnus Sport* para uso en pabellones deportivos está fabricado en aluminio bruto e incluye protección adicional para los módulos para garantizar la resistencia del balón.

Para las piscinas, Veko va un paso más allá. Esta versión es anodizada y resistente al cloro mediante el uso de un recubrimiento especial. Todos los sellos son resistentes a la humedad; además se incluye el material de suspensión adecuado. Si desea más opciones, elija un sistema de gestión de la iluminación. La iluminación se controla de forma inteligente, lo que facilita la programación de diferentes escenas luminosas; de este modo, un espacio multifuncional se ilumina de forma ideal durante diferentes deportes y/o actividades.

Una línea de iluminación Veko no sólo es una de las más eficientes energéticamente del mundo, sino también la más sostenible. La iluminación se entrega prácticamente sin embalaje, es 100% reciclable y puede ser renovada fácilmente incluso después de 40 años.



CLEVER
SWIFT
SOLID

Magnus Sport - ES v.1.0.01/09/20

Información técnica

Longitud	1.030 mm	1.530 mm	2.030 mm
Flujo lumínico	1.700 - 19.500 lm		
Potencia (en Vatio /W)	11,3 - 122,4 W		
Voltaje	220 - 240 V		
Frecuencia	50 ÷ 60 Hz		
Factor de potencia	>0.9		
Driver	Signify u Osram		
Temperatura ambiente de trabajo*	-20 °C hasta +35 °C (temperatura más alta o más baja posible bajo petición)		
Peso	2,5 - 3,3 kg/m, perfil y accesorios incluidos		
Aplicación	Pabellones deportivos, piscinas		
Altura de la línea	2 - 20 m		
Color de la luz	Natural white (± 4.000 K) Otras temperaturas de color (3.000 a 6.500 K) posibles bajo pedido		
Índice de representación cromática (IRC/CRI)	>80 (>90 posible)		
Opciones de ópticas	Narrow, Semi Wide, Wide, X-Wide, Diffuse, Circular		
Lente	Polycarbonate		
Material	Aluminio brut		
Colores	Aluminio brut, anodizado y colores RAL.		
Resistencia al impacto	IK10		
Código IP	IP20 - IP40 - IP54 - IP65		
Opciones	DALI, CLO, alumbrado de emergencia central y descentralizado		
Garantía	Por favor lea nuestras condiciones de garantía en nuestro sitio web.		
Vida útil	100.000 horas		
BREEAM	Si		
NOC*NSF B1 (Balproof)	Si		

* Las instalaciones equipadas con baterías de iluminación de emergencia descentralizadas tienen una temperatura de ambiente de trabajo de +5 °C a +25 °C.

Versiones

MAGNUS IP20 - IP40 - IP54 - IP65

Óptica de lentes	Solicitud	Altura de instalación	Resistencia al impacto
Magnus Sport Narrow	Espacios abiertos	6 - 20 metros	IK10
Magnus Sport Semi Wide	Espacios abiertos	5 - 15 metros	IK10
Magnus Sport Wide	Espacios abiertos	2 - 10 metros	IK10
Magnus Sport X-Wide	Espacios abiertos	2 - 6 metros	IK10
Magnus Sport Diffuse	Espacios abiertos	2 - 10 metros	IK10
Magnus Sport Circular	Espacios abiertos	2 - 10 metros	IK10

En el rendimiento inicial, se aplica una tolerancia de ± 10%, según IEC. Datos técnicos sujetos a cambios.

CLEVER
SWIFT
SOLID

Magnus Sport - ES v.1.0.01/09/20

MAGNUS SPORT NARROW



Luminario



Dimensiones

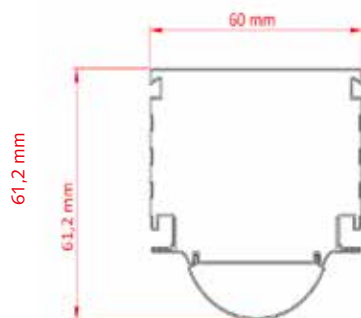
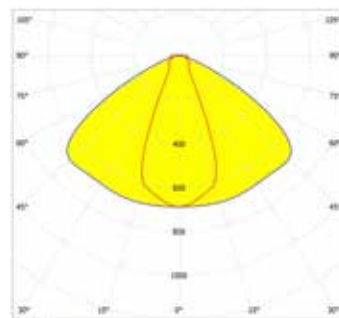


Diagrama Polar



Código de producto habitación Omnisport IP20 - IP40	Código del producto piscina IP54	Código del producto piscina IP65	Longitud (mm)	Potencia (W)	Flujo lumínico (lm)	Lumen/W
LSN-N-312	LSH-N-312	LSW-N-312	1.030	11,4 - 61,9	1.800 - 8.300	133 - 154
LSN-N-352	LSH-N-352	LSW-N-352	1.530	11,3 - 92,2	1.800 - 12.400	133 - 171
LSN-N-355	LSH-N-355	LSW-N-355	1.530	16,6 - 122,4	2.700 - 17.850	145 - 167
LSN-N-362	LSH-N-362	LSW-N-362	2.030	11,5 - 105,7	1.800 - 14.750	138 - 164

MAGNUS SPORT SEMI WIDE



Luminario



Dimensiones

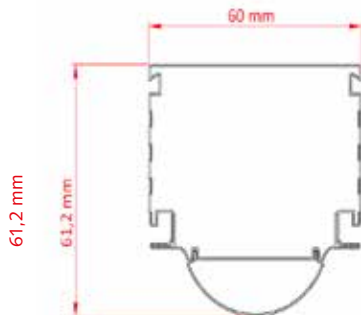
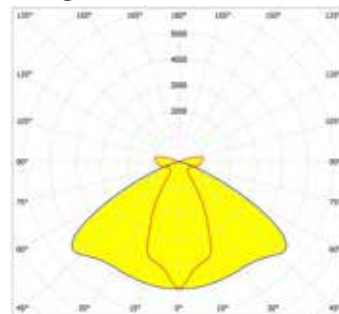


Diagrama Polar



Código de producto habitación Omnisport IP20 - IP40	Código del producto piscina IP54	Código del producto piscina IP65	Longitud (mm)	Potencia (W)	Flujo lumínico (lm)	Lumen/W
LSN-S-312	LSH-S-312	LSW-S-312	1.030	11,4 - 61,9	1.700 - 8.000	130 - 149
LSN-S-352	LSH-S-352	LSW-S-352	1.530	11,3 - 92,2	1.700 - 12.000	130 - 166
LSN-S-355	LSH-S-355	LSW-S-355	1.530	16,6 - 122,4	2.600 - 17.250	141 - 162
LSN-S-362	LSH-S-362	LSW-S-362	2.030	11,5 - 105,7	1.700 - 14.250	135 - 158

En el rendimiento inicial, se aplica una tolerancia de $\pm 10\%$, según IEC. Datos técnicos sujetos a cambios.

**CLEVER
SWIFT
SOLID**

Magnus Sport - ES v.1.0.01/09/20

MAGNUS SPORT WIDE



Luminario



Dimensiones

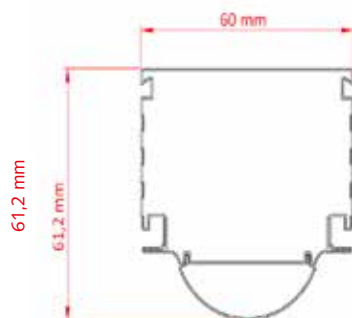
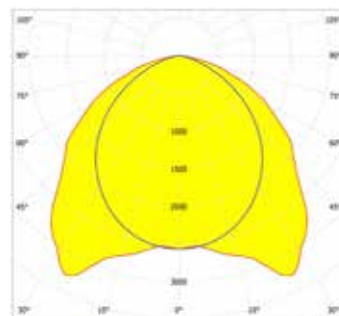


Diagrama Polar



Código de producto habitación Omnisport IP20 - IP40	Código del producto piscina IP54	Código del producto piscina IP65	Longitud (mm)	Potencia (W)	Flujo lumínico (lm)	Lumen/W
LSN-W-312	LSH-W-312	LSW-W-312	1.030	11,4 - 61,9	1.900 - 8.950	141 - 166
LSN-W-352	LSH-W-352	LSW-W-352	1.530	11,3 - 92,2	1.900 - 13.400	141 - 185
LSN-W-355	LSH-W-355	LSW-W-355	1.530	16,6 - 122,4	2.800 - 19.250	153 - 181
LSN-W-362	LSH-W-362	LSW-W-362	2.030	11,5 - 105,7	1.900 - 15.900	146 - 176

MAGNUS SPORT X-WIDE



Luminario



Dimensiones

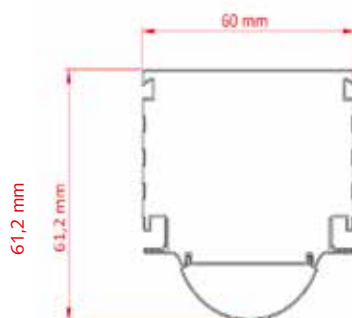
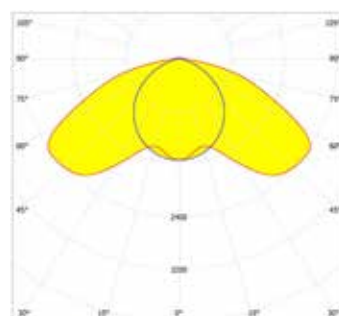


Diagrama Polar



Código de producto habitación Omnisport IP20 - IP40	Código del producto piscina IP54	Código del producto piscina IP65	Longitud (mm)	Potencia (W)	Flujo lumínico (lm)	Lumen/W
LSN-XW-312	LSH-XW-312	LSW-XW-312	1.030	12,8 - 53,3	1.900 - 7.400	139 - 147
LSN-XW-352	LSH-XW-352	LSW-XW-352	1.530	12,4 - 74,5	1.900 - 10.500	141 - 148
LSN-XW-355	LSH-XW-355	LSW-XW-355	1.530	12,4 - 91,9	2.800 - 14.000	152 - 160
LSN-XW-362	LSH-XW-362	LSW-XW-362	2.030	12,5 - 102,4	1.900 - 14.400	140 - 152

En el rendimiento inicial, se aplica una tolerancia de $\pm 10\%$, según IEC. Datos técnicos sujetos a cambios.

**CLEVER
SWIFT
SOLID**

MAGNUS SPORT LED

IP20 - IP40 - IP54 - IP65

MAGNUS SPORT DIFFUSE



Luminario



Dimensiones

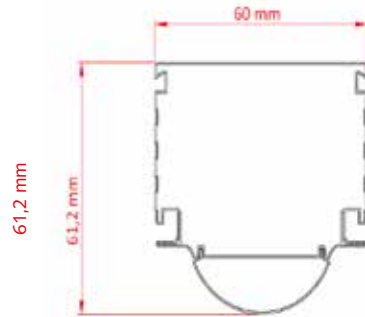
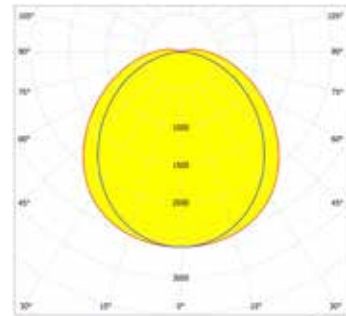


Diagrama Polar



Código de producto habitación Omnisport IP20 - IP40	Código del producto piscina IP54	Código del producto piscina IP65	Longitud (mm)	Potencia (W)	Flujo lumínico (lm)	Lumen/W
LSN-D-312	LSH-D-312	LSW-D-312	1.030	11,4 - 61,9	1.700 - 8.350	129 - 156
LSN-D-352	LSH-D-352	LSW-D-352	1.530	11,3 - 92,2	1.700 - 12.550	129 - 173
LSN-D-355	LSH-D-355	LSW-D-355	1.530	16,6 - 122,4	2.600 - 18.050	140 - 169
LSN-D-362	LSH-D-362	LSW-D-362	2.030	11,5 - 105,7	1.700 - 14.900	134 - 165

MAGNUS SPORT CIRCULAR



Luminario



Dimensiones

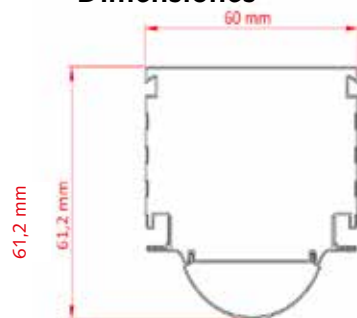
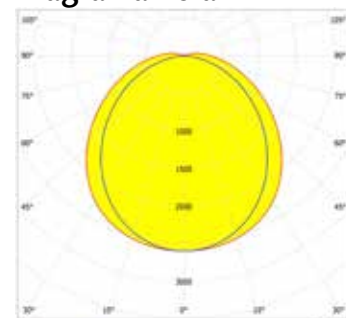


Diagrama Polar



Código de producto habitación Omnisport IP20 - IP40	Código del producto piscina IP54	Código del producto piscina IP65	Longitud (mm)	Potencia (W)	Flujo lumínico (lm)	Lumen/W
LSN-C-312	LSH-C-312	LSW-C-312	1.030	11,4 - 61,9	1.900 - 9.050	141 - 168
LSN-C-352	LSH-C-352	LSW-C-352	1.530	11,3 - 92,2	1.900 - 13.550	141 - 187
LSN-C-355	LSH-C-355	LSW-C-355	1.530	16,6 - 122,4	2.800 - 19.500	153 - 182
LSN-C-362	LSH-C-362	LSW-C-362	2.030	11,5 - 105,7	1.900 - 16.100	146 - 178

En el rendimiento inicial, se aplica una tolerancia de $\pm 10\%$, según IEC. Datos técnicos sujetos a cambios.

VEKO
SWIFT
SOLID