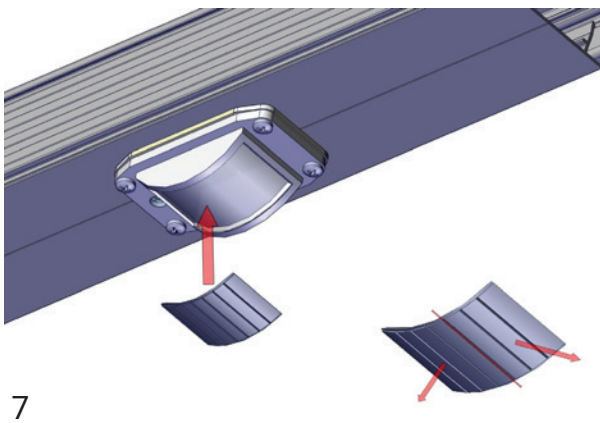
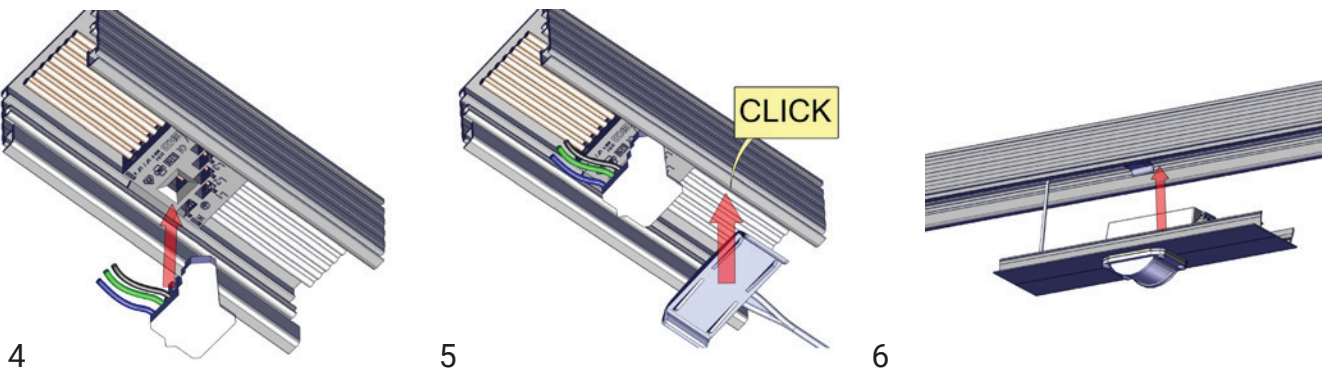
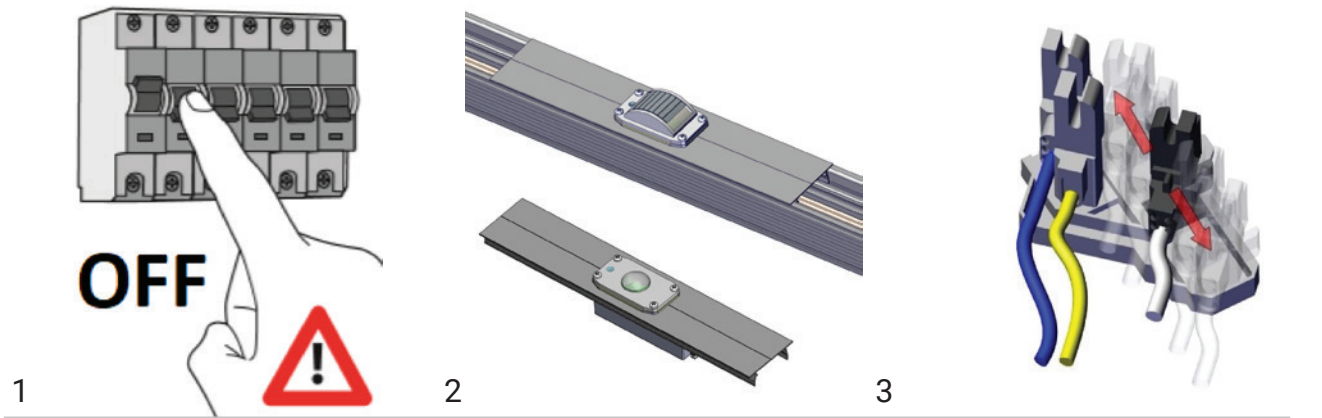
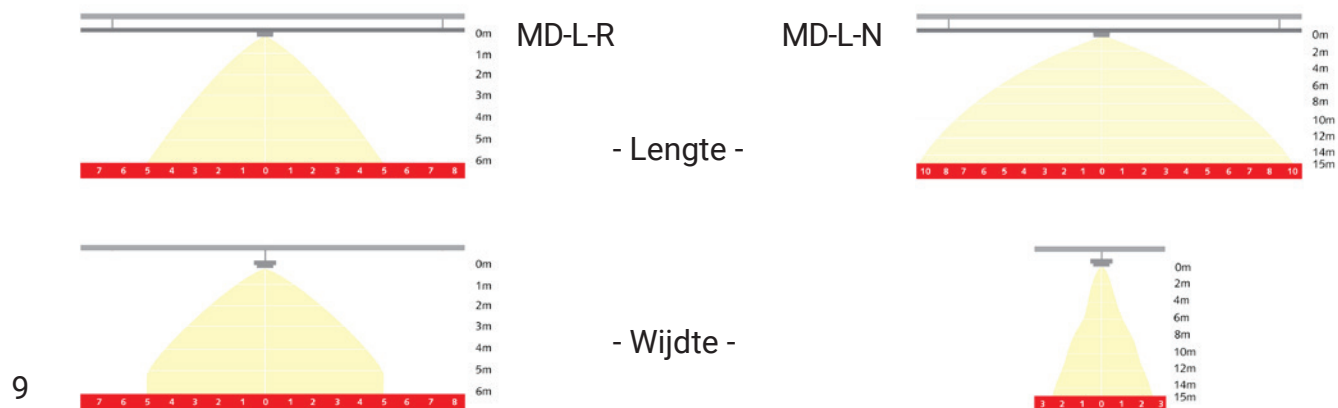


HANDLEIDING INSTALLATIE VEKO SENSOR



Technische gegevens	
Vermogen (W)	1,5 W < 4 W (bij uit < bij aan)
Voltage (V)	220-240 V
Lengte (mm)	300 mm
Frequentie (Hz)	50 ÷ 60 Hz
Schakeling	6 A
Gevoeligheidsinstellingen*	5 (standaard maximaal gevoelig)
Schemerschakeling*	Instelbaar in 9 stappen 0-1000 Lux
Uitschakelvertraging relais*	Relais 0-99 minuten
Omgevingstoepassing	-25 °C - + 35 °C
Corridor functie/dynamisch schakelen bijv. 10-100%	In combinatie met DALI driver en voorschakelapparatuur
Programmering	Uitlezen en te herprogrammeren door kleurcodering met LED in de sensor.
ENEC certificatie	In behandeling bij DEKRA
Garantie	5 jaar

*Niet van toepassing op de Veko System Sensor.



Deze pagina is van toepassing op alle MD-L subtypes en configuraties.

- Schakel de stroomtoevoer uit voordat u het lichtstelsel gaat aansluiten.
- Voorbeeld van een sensor. **Opmerking:** type sensor en/of lichtlijnprofiel kan variëren.
- Zorg voor de juiste positie van polen en bedrading.

- Steek de connector in de vlakke kabel.
- Druk en monteer de veiligheidsclip voor noodgevallen in het lichtlijnprofiel.
- Monteer de sensor in het profiel.
- In het geval van de Narrow-lens, kan een afdekking worden gebruikt om het bereik van de sensor te beperken indien

- nodig. Deze afdekking kan op maat worden geknipt met een tang of schaar op de breuklijn om het gewenste bereik en hoek van de sensor te bereiken.
- Technische gegevens.
- Sensor bereik: MD-L-R (ronde lens) MD-L-N (smalle lens)



HANDLEIDING PROGRAMMEREN MD-L-R / MD-L-N

Wanneer de MD-L-R / MD-L-N in de lichtlijn wordt geplaatst en aangesloten op de voeding, functioneert deze als een bewegingssensor. Alle Veko sensoren hebben een standaard configuratie. Sommige van deze functies zijn handmatig instelbaar met een afstandsbediening (TR67). Deze functies worden in de onderstaande handleiding beschreven. U kunt deze handleiding op locatie gebruiken wanneer een herconfiguratie nodig is, een onderhoudstest nodig is of de verlichting handmatig moet worden overruled.

<p>1 Uitschakelvertraging*</p> <p>De inschakelduur na detectie kan worden ingesteld tussen 1 en maximaal 99 minuten.</p>	<p>Rood Blauw</p> <p>Snelle knippering Continue</p> <p>1=1 minuut 9=9 minuten 21=21 minuten 3 cijfers=annuleren</p> <p>OK Opslaan C Annuleren</p> <p>Houd vast tot het licht reageert</p> <p>Rood Groen Rood Blauw 3 kleuren</p> <p>1x</p>
<p>2 Gevoeligheidsdetectie*</p> <p>De gevoeligheid van de bewegingsdetectie kan worden aangepast aan uw voorkeuren.</p>	<p>Rood Groen</p> <p>Snelle knippering Continue</p> <p>1- Lage gevoeligheid ... 5=Hoge gevoeligheid</p> <p>OK Opslaan C Annuleren</p> <p>Houd vast tot het licht reageert</p> <p>Rood Groen Rood Blauw 3 kleuren</p> <p>1x</p>
<p>3 Gevoeligheids-schemering*</p> <p>De gevoeligheid van het inschakelen t.o.v. het beschikbare daglicht kan worden aangepast.</p>	<p>Rood Rood</p> <p>Snelle knippering Continue</p> <p>1=100 Lux ... 9=900 Lux</p> <p>OK Opslaan C Annuleren</p> <p>Houd vast tot het licht reageert</p> <p>Rood Groen Rood Blauw 3 kleuren</p> <p>1x</p>
<p>4 Gevoeligheids-schemering uit*</p> <p>Schakel de schemering uit. Opmerking: De standaard/fabrieksinstelling is: uit.</p>	<p>Rood Rood</p> <p>Snelle knippering Continue</p> <p>OFF</p> <p>Rood Groen Rood Blauw 3 kleuren</p> <p>Snelle knippering</p> <p>Houd vast tot het licht reageert</p> <p>1x</p>
<p>5 Controleer de geprogrammeerde instelling* van:</p> <p>5.1 Tijdsbestek oplichten</p> <p>5.2 Detectie-nauwkeurigheid</p> <p>5.3 Gevoeligheid-schemermodus</p> <p>5.4 Hardware versie</p>	<p>Groen Blauw Groen</p> <p>Snelle knippering Continue</p> <p>Houd vast Groen tot het licht reageert</p> <p>Groen Rood Blauw</p> <p>Snelle knippering H</p> <p>Houd vast Groen tot het licht reageert</p> <p>Snelle knippering H Blauw</p> <p>Houd vast tot het licht reageert</p> <p>Knippert blauw X keer voor ingestelde duur. Lang knippen voor het eerste cijfer en kort knippen voor het tweede cijfer.</p> <p>Knippert blauw / groen voor 1 seconde pulse mode.</p> <p>Knippert groen X keer voor ingestelde detectiegevoeligheid.</p> <p>Knippert de rode kleur X keer voor het ingestelde Lux-niveau. Knippert 3x de kleur rood/blauw bij het uitschakelen van de schemering.</p> <p>1x= Relais Sensor 2x= Veko System Sensor 3x= Smart Cast Sensor</p>
<p>6 Overbruggingsfunctie</p> <p>Alle huidige instellingen annuleren en de verlichting gedurende een bepaald aantal uren in- of uitschakelen.</p>	<p>Blauw</p> <p>Snelle knippering</p> <p>1 = 1 uur ... 9 = 9 uren</p> <p>1x</p> <p>Blauw Langzame knippering</p> <p>ON Verlichting ingeschakeld gedurende X uur</p> <p>Continue</p> <p>OK Opslaan</p> <p>OFF Verlichting uitgeschakeld gedurende X uur</p> <p>Continue</p> <p>Rood</p>
<p>7 Testfuncties</p> <p>Het licht gaat 10 seconden lang aan en uit.</p>	<p>Blauw 3x knippen</p> <p>Houd vast tot het licht reageert</p> <p>1x</p>
<p>8 Fabrieksinstellingen</p> <p>Zet alle functies terug naar de fabrieksinstellingen</p>	<p>Groen/Rood Knippering</p> <p>Houd vast tot het licht reageert</p> <p>OK Opslaan C Annuleren</p> <p>1x</p>

* Keert automatisch terug naar de normale modus, als er gedurende 20 seconden geen activiteit is. De instellingen worden opgeslagen.

CLEVER
SWIFT
SOLID

HANDLEIDING PROGRAMMEREN MD-L-R / MD-L-N

