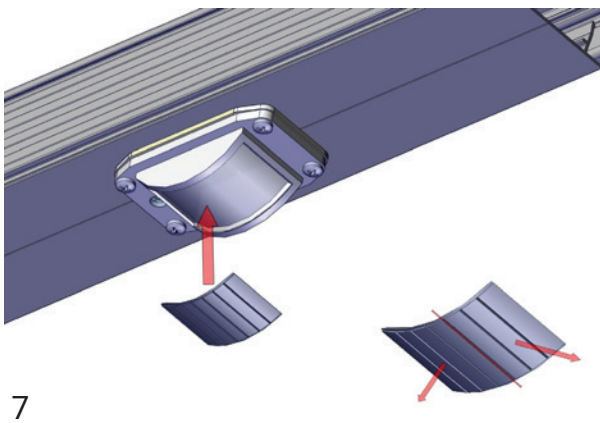
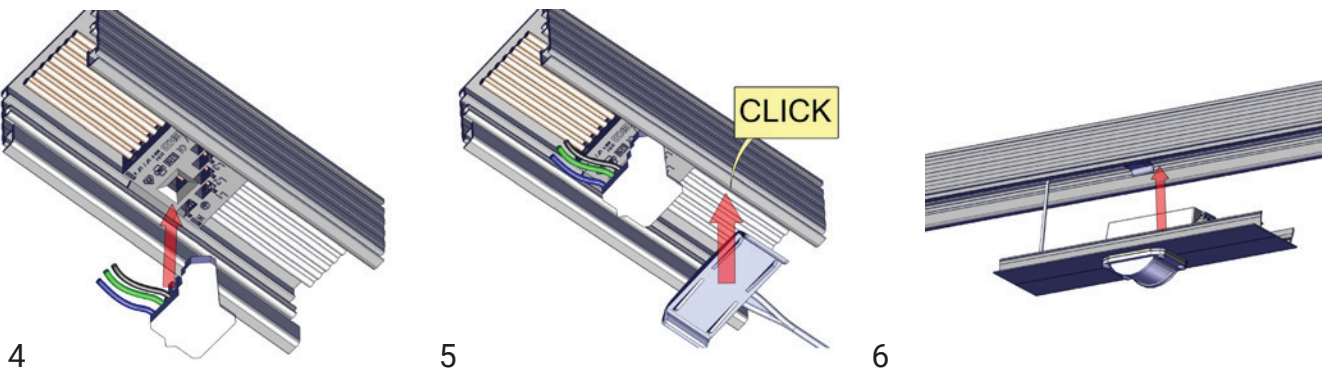
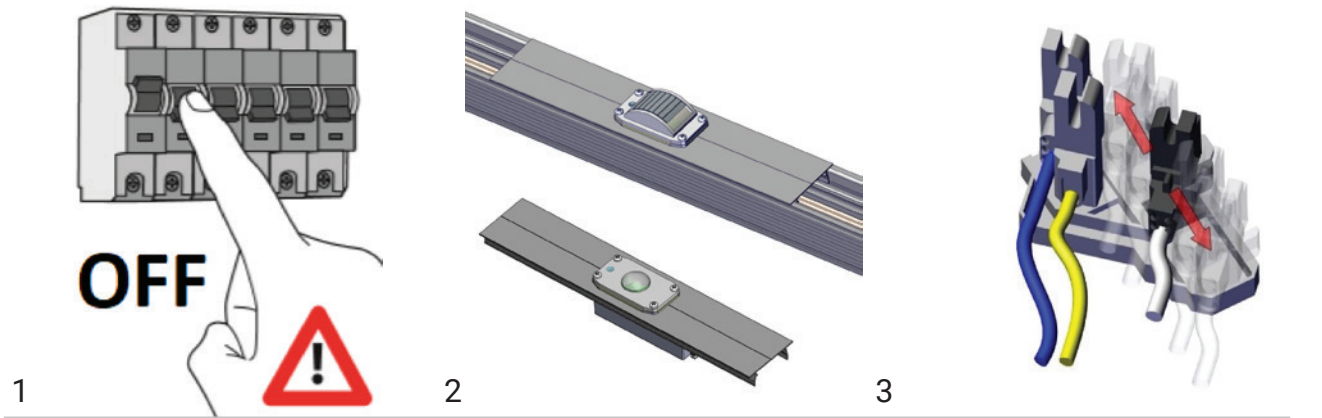
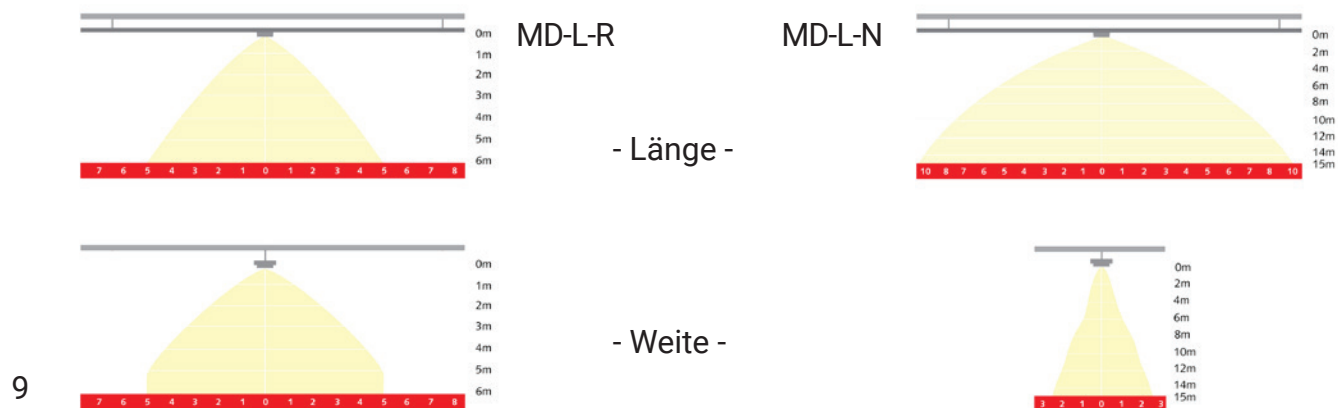


# ANLEITUNG INSTALLIERUNG VEKO SENSOR



Technische Daten	
Leistung (W)	1,5 W < 4 W (bei aus < bei ein)
Volt (V)	220-240 V
Länge (mm)	300 mm
Frequenz (Hz)	50 ÷ 60 Hz
Schaltung	6 A
Empfindlichkeitseinstellungen	5 (Standard maximal empfindlich)
Dämmerungsschaltung	Einstellbar in 9 Stufen 0-1000 Lux
Ausschaltverzögerung Relais	Relais 0-99 Minuten
Umgebungsanwendung	-25 °C - + 35 °C
Corridor-Funktion /dynamische Schaltung z.B. 10-100%	In Kombination mit DALI-Treiber und Vorschaltgeräten
Programmierung	Auslesen und neuprogrammierbar durch Farbcodierung mit LED im Sensor.
ENEC-Zertifizierung	Wird bei DEKRA bearbeitet
Garantie	5 Jahre



Diese Seite gilt für alle MD-L Untertypen und Konfigurationen.  
 1 Die Stromversorgung abschalten, bevor die Leuchteinheit angeschlossen wird.  
 2 Beispiel eines Sensors. **Anmerkung:** Typ Sensor und/oder Lichtlinienprofil kann variieren.  
 3 Für die richtige Position von Polen und Verdrahtung sorgen.

4 Den Stecker in das Flachkabel stecken.  
 5 Den Sicherheitsclip für Notfälle in das Lichtlinienprofil drücken und montieren.  
 6 Den Sensor in das Profil montieren.  
 Im Falle der Narrow-Linse kann eine Abdeckung verwendet werden, um den Bereich des Sensors zu beschränken,

wenn nötig. Diese Abdeckung kann mit einer Zange oder Schere auf der Bruchlinie nach Maß geschnitten werden, um den gewünschten Bereich und Winkel des Sensors zu erreichen.  
 7 Technische Daten.  
 8 Sensorbereich: MD-L-R (runde Linse)  
 MD-L-N (schmale Linse)



# ANLEITUNG PROGRAMMIERUNG MD-L-R / MD-L-N

Wird der MD-L-R / MD-L-N in die Lichtlinie angebracht und an der Einspeisung angeschlossen, wird dieser völlig wie ein Bewegungssensor funktionieren. Alle Veko-Sensoren haben eine Standardkonfiguration. Manche dieser Funktionen sind mit einer Fernbedienung (TR67) manuell einstellbar. Diese Funktionen werden in der nachstehenden Anleitung beschrieben. Sie können diese Anleitung vor Ort benutzen, wenn eine Neukonfiguration oder ein Wartungstest erforderlich ist oder die Beleuchtung manuell eingegeben werden muss.

<p><b>1 Ausschaltverzögerung*</b></p> <p>Die Einschaltdauer nach Erfassung kann zwischen 1 und maximal 99 Minuten eingestellt werden.</p>	<p>Rot Schnelles Blinken    Blau Dauerhaft</p> <p>0 0 1 = 1 Minute 9 9 9 = 9 Minuten 21 = 21 Minuten 3 Zahlen = abbrechen</p> <p>OK Spei- C Abbrechen</p> <p>1x</p> <p>Rot Schnelles Blinken    Grün Rot Blau 3 Farben</p> <p>1x</p>
<p><b>2 Empfindlichkeitserfassung*</b></p> <p>Die Empfindlichkeit der Bewegungserfassung kann Ihren Vorzügen angepasst werden.</p>	<p>Rot Schnelles Blinken    Grün Dauerhaft</p> <p>0 1 = Niedrige Empfindlichkeit 5 5 = Hohe Empfindlichkeit</p> <p>OK Spei- C Abbrechen</p> <p>1x</p> <p>Rot Schnelles Blinken    Grün Rot Blau 3 Farben</p> <p>1x</p>
<p><b>3 Empfindlichkeitsdämmerung*</b></p> <p>Die Empfindlichkeit der Einschaltung in Bezug auf das verfügbare Tageslicht kann angepasst werden.</p>	<p>Rot Schnelles Blinken    Rot Dauerhaft</p> <p>0 1 = 100 Lux 9 9 = 900 Lux</p> <p>OK Spei- C Abbrechen</p> <p>1x</p> <p>Rot Schnelles Blinken    Grün Rot Blau 3 Farben</p> <p>1x</p>
<p><b>4 Empfindlichkeitsdämmerung aus*</b></p> <p>Dämmerung ausschalten Anmerkung: Die Standard-/Werks-einstellung ist: aus.</p>	<p>Rot Schnelles Blinken    Rot Dauerhaft</p> <p>OFF</p> <p>1x</p> <p>Rot Schnelles Blinken    Grün Rot Blau 3 Farben</p> <p>1x</p>
<p><b>5 Programmierte Einstellung* kontrollieren von:</b></p> <p>5.1 Zeitraum aufhellen</p> <p>5.2 Erfassung Genauigkeit</p> <p>5.3 Empfindlichkeit Dämmerungsmodus</p> <p>5.4 Hardware Version</p>	<p>Grün Schnelles Blinken    Blau Dauerhaft</p> <p>0 1 = 100 Lux 9 9 = 900 Lux</p> <p>OK Spei- C Abbrechen</p> <p>1x</p> <p>Grün Schnelles Blinken    Grün Rot Blau 3 Farben</p> <p>1x</p> <p>Blinkt Blau X mal für eingestellte Dauer. Langes Blinken vor der ersten Zahl und kurzes Blinken vor der zweiten Zahl.</p> <p>Blinkt Blau / Grün für 1 Sekunde pulse mode.</p> <p>Blinkt Grün X mal für eingestellte Erfassungsempfindlichkeit.</p> <p>Blinkt die rote Farbe X mal für das eingestellte Lux-Niveau. Blinkt 3x die Farbe Rot/Blau beim Ausschalten der Dämmerung.</p> <p>Blinkt Blau: 1x=Relay Sensor 2x=Veko System Sensor 3x=Smart Cast Sensor</p>
<p><b>6 Überbrückungsfunktion</b></p> <p>Alle heutigen Einstellungen abbrechen und die Beleuchtung während einer bestimmten Anzahl Stunden ein- oder ausschalten.</p>	<p>Blau Schnelles Blinken    Blau Langsames Blinken</p> <p>0 1 = 1 Stunde 9 9 = 9 Stunde</p> <p>ON Beleuchtung eingeschaltet für X Std. OFF Beleuchtung ausgeschaltet für X Std.</p> <p>Speichern Zurück zum normalen Modus</p> <p>1x</p>
<p><b>7 Testfunktionen</b></p> <p>Das Licht wird 10 Sekunden lange an- und ausgehen.</p>	<p>Blau Schnelles Blinken</p> <p>1x</p> <p>Grün/Rot Blinken</p> <p>OK Speichern C Abbrechen</p> <p>1x</p>
<p>* Kehrt automatisch zum normalen Modus zurück, wenn während 20 Sekunden keine Aktivität ist. Die Einstellungen werden gespeichert.</p>	<p><b>8 Werkseinstellungen</b></p> <p>Alle Funktionen zurück zu den Werkseinstellungen</p>

# ANLEITUNG PROGRAMMIERUNG MD-L-R / MD-L-N

