

	Pagina
<b>Handleiding Veko Lichtlijnsysteem IP40</b>	
Montage lichtlijn	3
Koppeling monteren	5
Overzicht van beugels en koppelstukken	6
Voeding met wartel	7
Voeding met Wieland-aansluiting	8
Vervanging enkelvoudige unit	10
<b>Handleiding Veko Lichtlijnsysteem IP54</b>	
Montage lichtlijn	12
Koppeling monteren	14
Overzicht van beugels en koppelstukken	15
Voeding met wartel	16
Voeding met Wieland-aansluiting	17
Vervanging enkelvoudige unit	19
Toepassing in zwembaden	20
<b>Handleiding Veko Lichtlijnsysteem IP65</b>	
Montage lichtlijn	22
Koppeling monteren	24
Overzicht van beugels en koppelstukken	25
Voeding met wartel	26
Voeding met Wieland-aansluiting	27
Vervanging enkelvoudige unit	28
Toepassing in zwembaden	29
<b>Handleiding installatie Veko Sensor</b>	30
<b>Handleiding programmeren MD-L-R / MD-L-N</b>	31
<b>Decentrale noodverlichting</b>	33
<b>Noodverlichting info &amp; disclaimer</b>	35
<b>Algemene disclaimers</b>	36

Deze handleiding is voor gebruik met de op deze pagina getoonde productfamilies in IP40 specificaties in combinatie met de volgende verlichtingsprofielen:

- **PNR-05500**
- **PNR-05515/\***
- **PNR-05532/\***
- **PNR-05500-B**
- **PNR-05532-B/\***

Voor meer informatie over de toepasbare profielen, zie sectie 3 van deze handleiding.

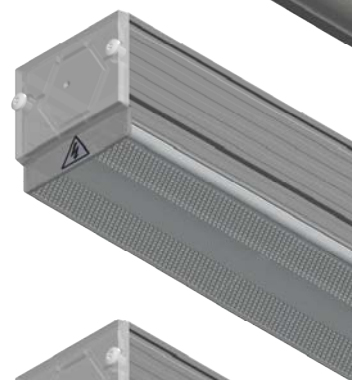
Scan de onderstaande QR-code om de meest recente versie te bekijken:



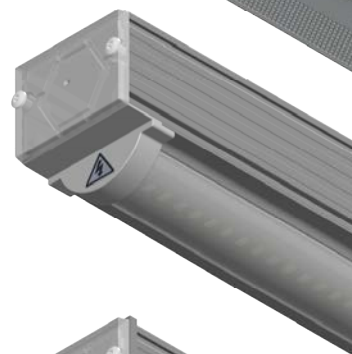
## Magnus



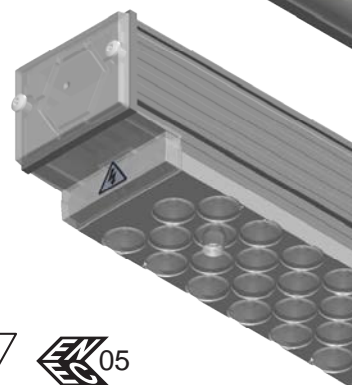
## Duncan



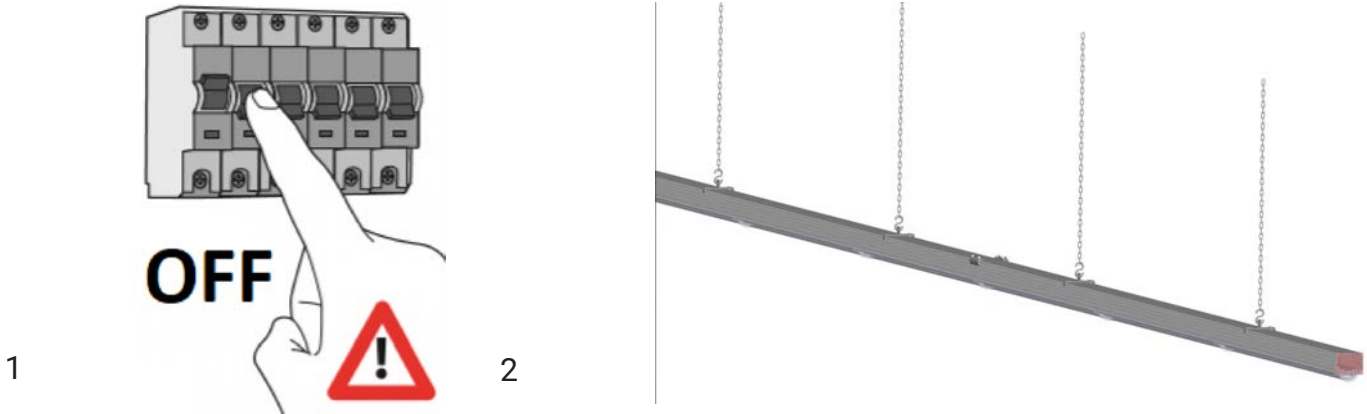
## Joris



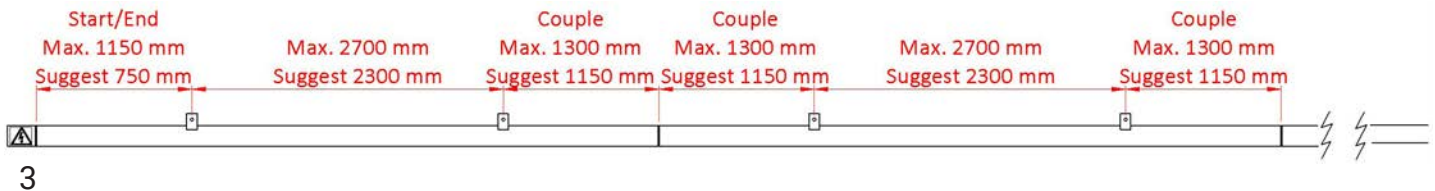
## Rowan



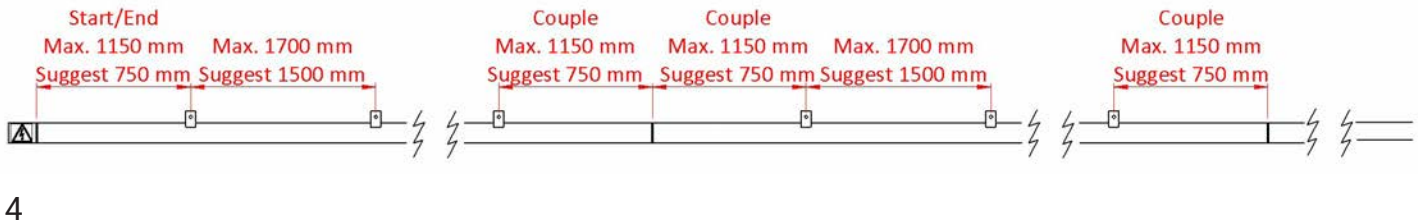
\* Aangegeven profielen zijn van toepassing, ongeacht het aangegeven aantal tussenruimten op het profiel (PNR-.../0~/1~/2).



## Normale omstandigheden



## Sport/Kabelgoot/Zwembad/6 m+



1 Schakel de stroomtoevoer af.

2 Voorbeeld van een lichtlijn.

3 In normale omstandigheden:

- Alle lijndelen moeten worden bevestigd met minstens 2 ophangpunten.
- Houd de aangegeven maat aan voor optimale bevestiging en snelle montage.
- Houd dezelfde afstand aan voor het eerste en laatste ophangpunt.

- Houd dezelfde afstand tussen het koppelstuk

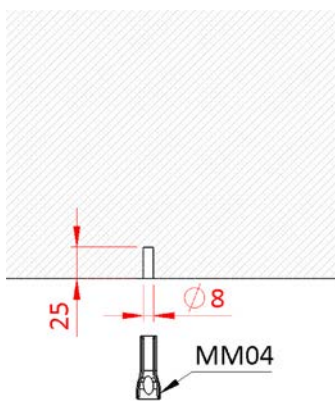
4 In geval van sportvoorzieningen, kabelgoot, zwembad, 6 m+:

- Sport/kabelgoot/zwembad Alle lijnstukken moeten met minimaal 3 ophangpunten worden bevestigd.
- 6 m+ Alle lijndelen moeten met minimaal 4 ophangpunten worden bevestigd.

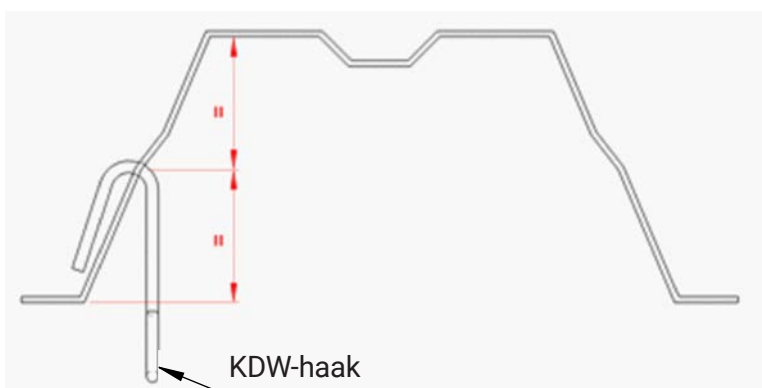
- Houd de opgegeven afmetingen aan voor optimale bevestiging en snelle montage.

- Houd dezelfde afstand tussen het eerste en laatste ophangpunt.

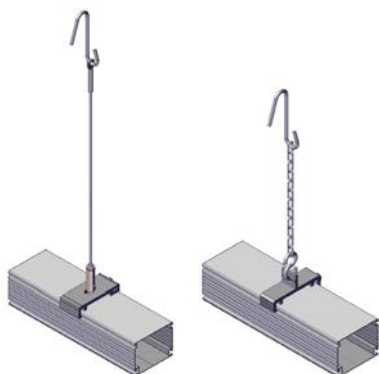
- Houd dezelfde afstand tussen de koppelingen.



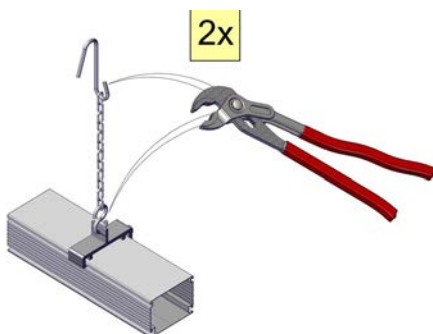
6



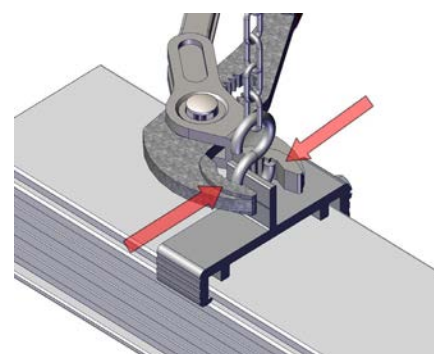
7



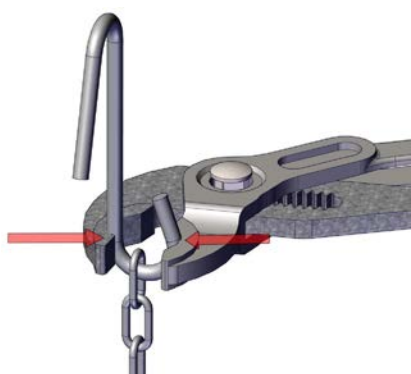
8



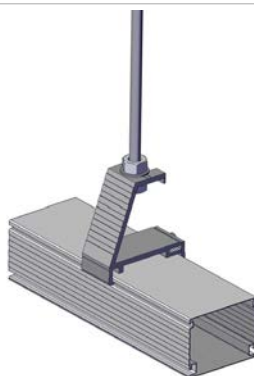
9



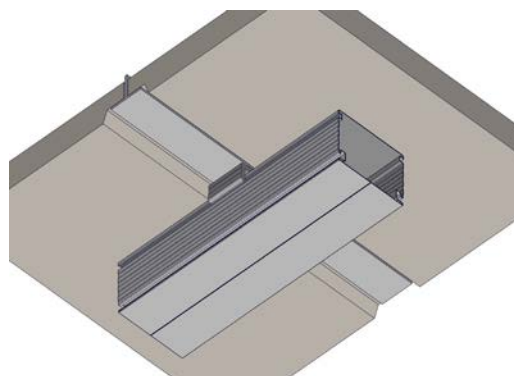
10



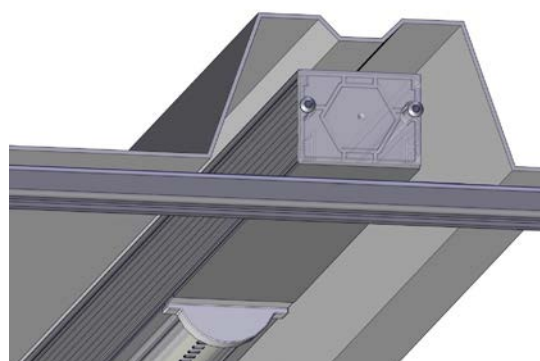
11



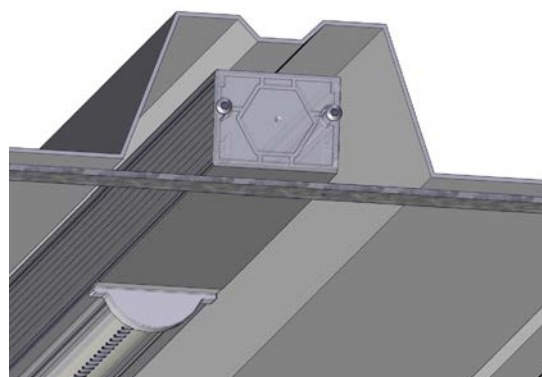
12



13



14

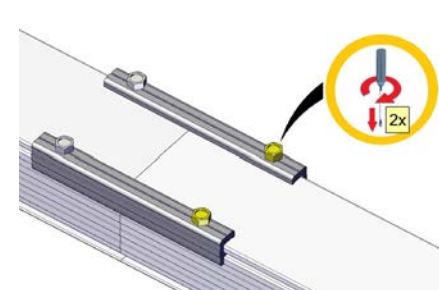
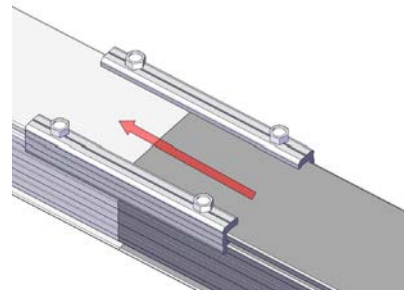
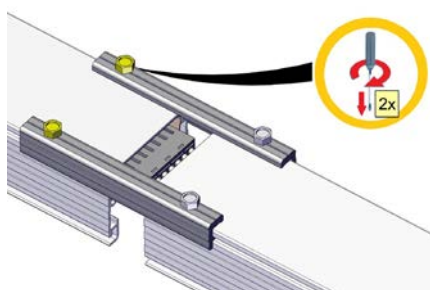
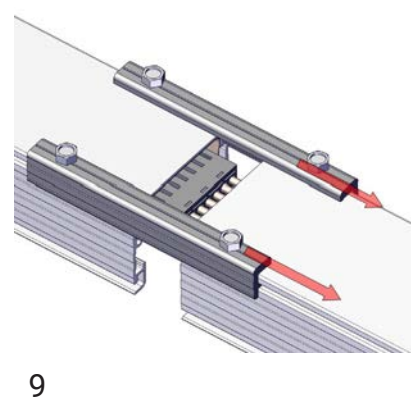
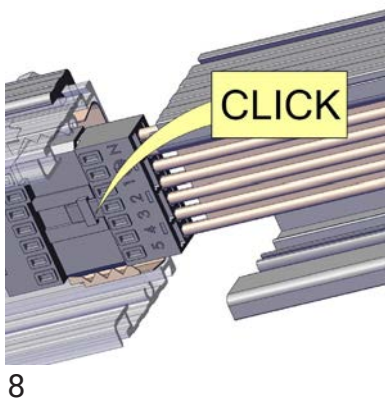
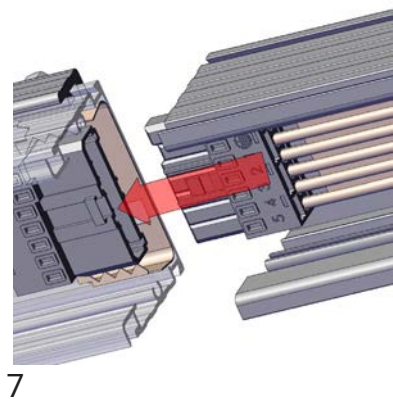
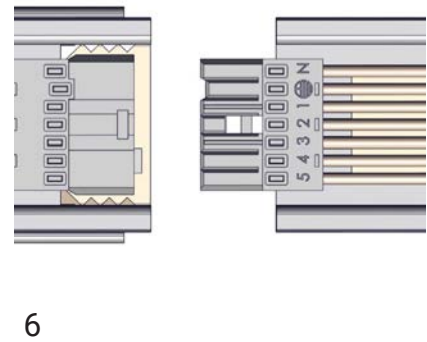
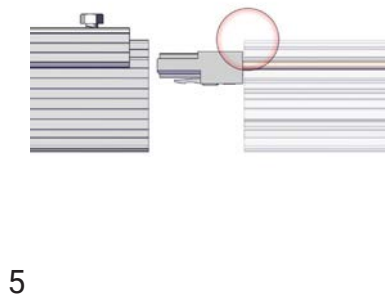
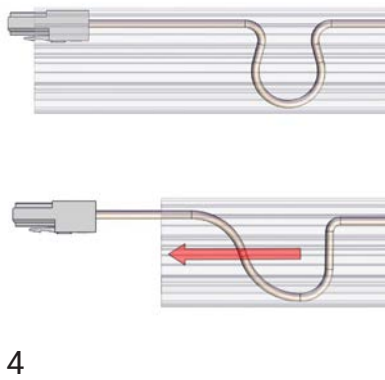
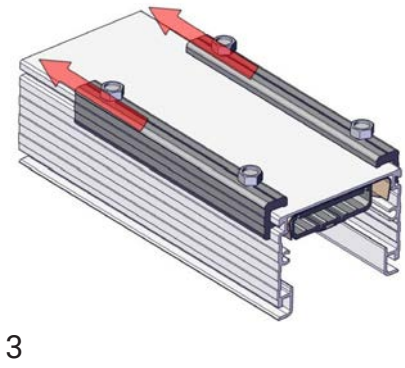
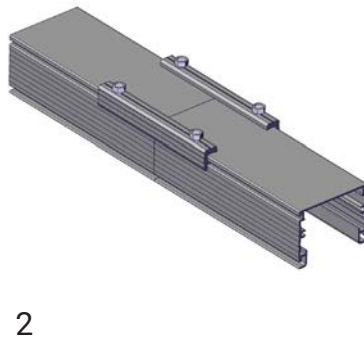
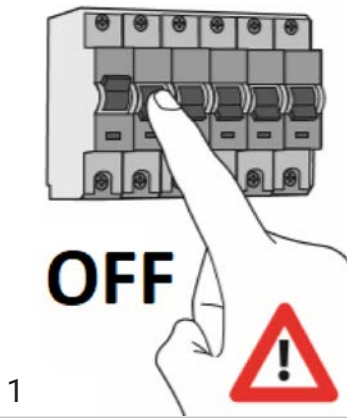


15

- 6 Bij montage in een betonnen plafond, adviseert Veko een MM04-anker of iets dergelijks met bijbehorende boormaten.
- 7 Bij gebruik van een haak op een damwandconstructie, adviseert Veko het gat in het midden van het profiel te boren.
- 8 Voorbeeld met KDW-haak, pendel en staaldraad (links),

- KDW-haak, ketting en S-haak (rechts).
- 9 Sluit altijd de schakels van zowel de KDW- als de S-haak.
- 10 Sluit de S-haak.
- 11 Sluit de KDW-haak.
- 12 Voorbeeld van montage met schroefdraad.
- 13 Voorbeeld van montage met caddy.

- 14/15 Wanneer de lichtlijn in cannelure wordt geplaatst, is het aan te raden om een metalen strud of strip te gebruiken om de lineaire verlichting aan de metalen dakconstructie te bevestigen.


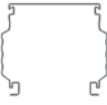
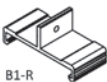
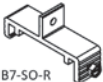
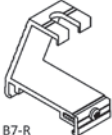

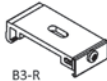
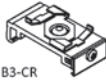
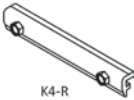

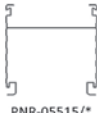
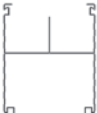
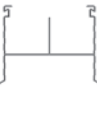




1 Schakel de stroomtoevoer af voordat u handelingen gaat uitvoeren op de lichtlijn.  
 2 Voorbeeld van gekoppelde profielen.  
**Opmerking:** Profiel en/of beugels kunnen variëren.  
 3 Schuif de bijgeleverde beugel(s) volledig op een van de profielen.  
 4 De vlakcabel is voorzien van een krul voor

extra lengte voor een gemakkelijke aansluiting. Trek het uit en verleng de vlakcabel.  
 5 Zorg ervoor dat de mannelijke connector is gepositioneerd buiten het profiel, met de achterkant op de rand van het profiel.  
 6 Lijn beide profielen uit.  
 7 Steek de connector erin.

8 Zorg ervoor dat de connectoren stevig in elkaar 'klikken'.  
 9 Schuif de beugel(s) naar achteren en schuif ze gelijkmatig over beide profielen.  
 10 Schroeven vastdraaien(2x).  
 11 Druk profielen samen.  
 12 Schroeven vastdraaien (2x).



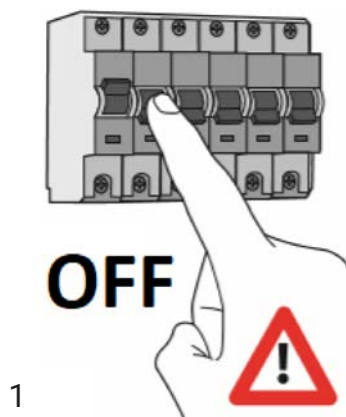
Profiel	Beugels	Koppelstukken
 PNR-05500   PNR-05500-B	 B1-R  B7-SO-R  B7-R  B0-60 (adjustable angle)  B3-R  B3-CR	 K4-R  K5-R
 PNR-05515/*   PNR-05532/*   PNR-05532-B/*	 B2-733-R  B2-SO-733-R	

\* Aangegeven beugels voor profielen met kabelgoot zijn van toepassing, ongeacht het aangegeven aantal tussenruimtes op het profiel (PNR-.../0~/1~/2).

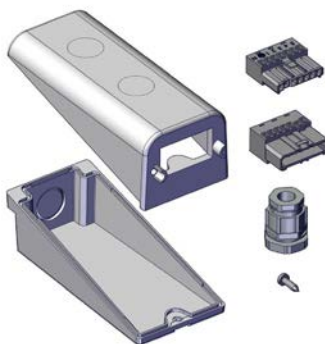
**Opmerking:** De toepasbaarheid van de beugel kan variëren, afhankelijk van de omgeving, de lichtlijnconfiguratie, de applicatie en/of de IP-klasse.

**Opmerking:** K4-R en K5-R beugels zijn verkrijgbaar in verschillende lengtes, dus het aantal gebruikte schroeven kan afwijken van bovenstaande afbeelding.

CLEVER  
SWIFT  
SOLID

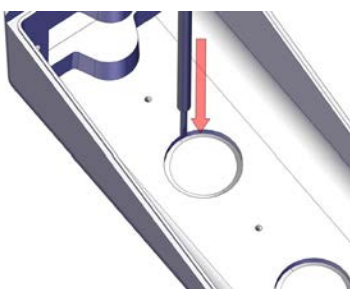


1

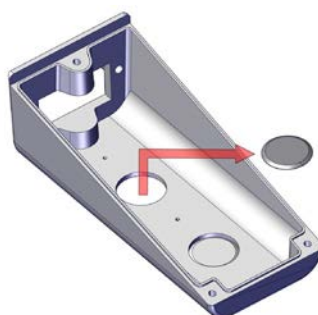


2

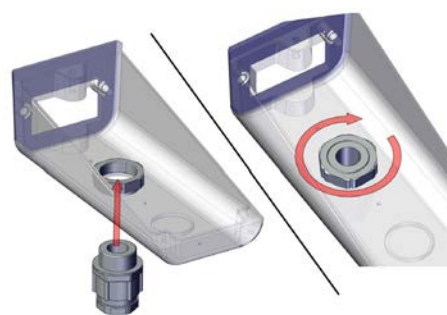
Artikel	Aantal
Behuizing bovenkant	1x
Behuizing onderkant	1x
Connector vrouwelijk	1x
Connector mannelijk	1x
Wartel PG13,5	2x
Schroef TX15	5x



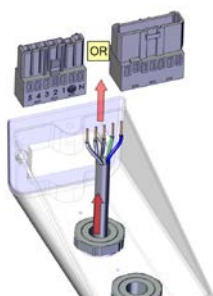
3



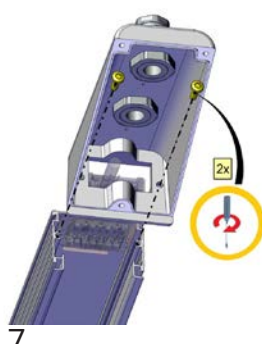
4



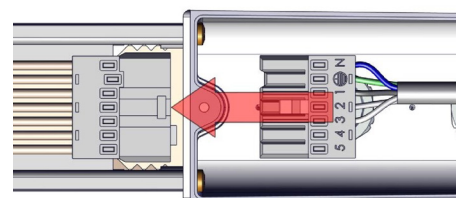
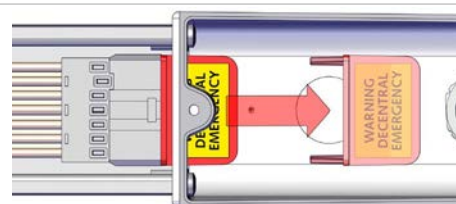
5



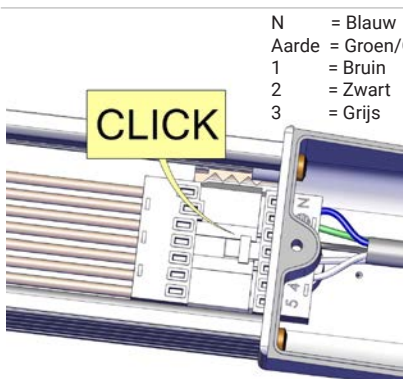
6



7

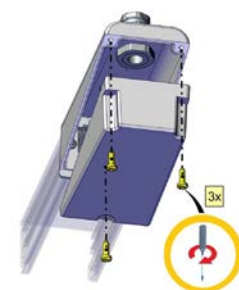


8

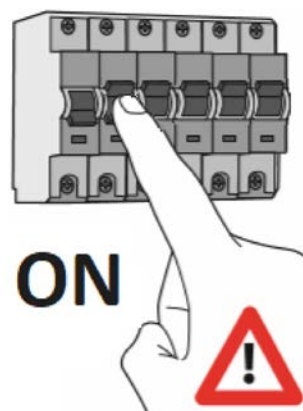


9

N = Blauw  
Aarde = Groen/Geel  
1 = Bruin  
2 = Zwart  
3 = Grijs



10



11

1 Schakel de stroomtoevoer af voordat u het lichtstelsel gaat aansluiten.

2 De onderdelen.

3 Gebruik een sleufschroevendraaier om het juiste gat(en) voor de kabelwartel(s) uit te ponsen.

4 Verwijder het (de) resterende stuk(ken).

5 A. Monteer de wartel(s).

B. Bevestig de wartelmoer(s).

6 Leid de bedrading door de wartel en monteer deze met een mannelijke of vrouwelijke connector (afhankelijk van de tegenhanger).

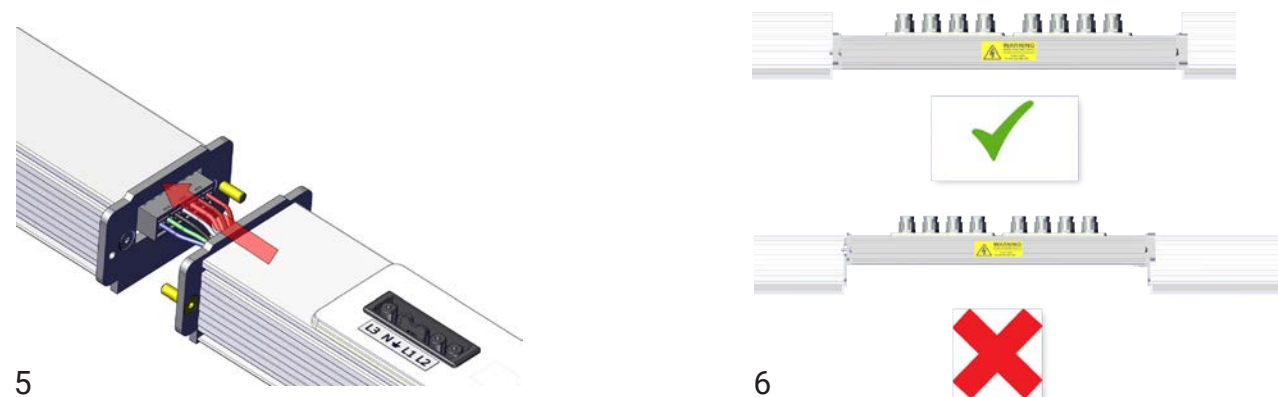
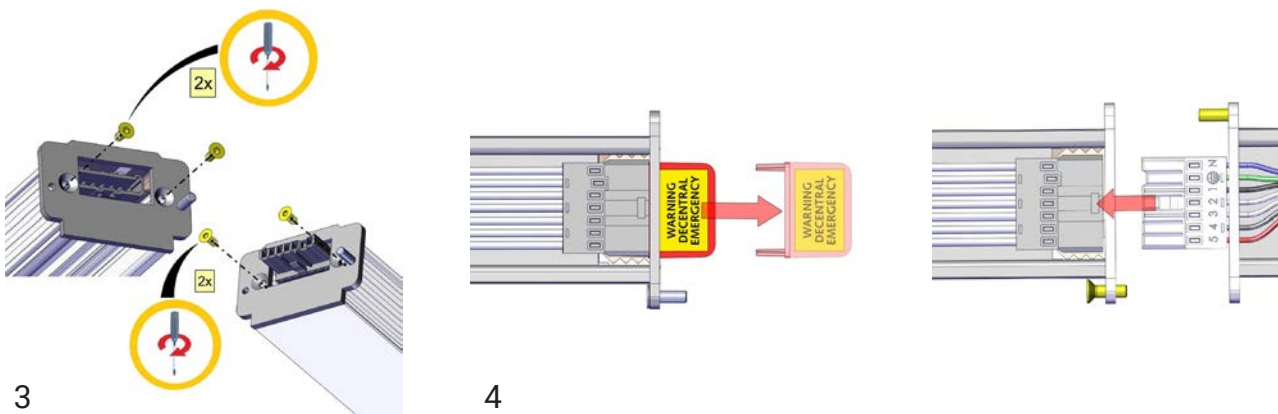
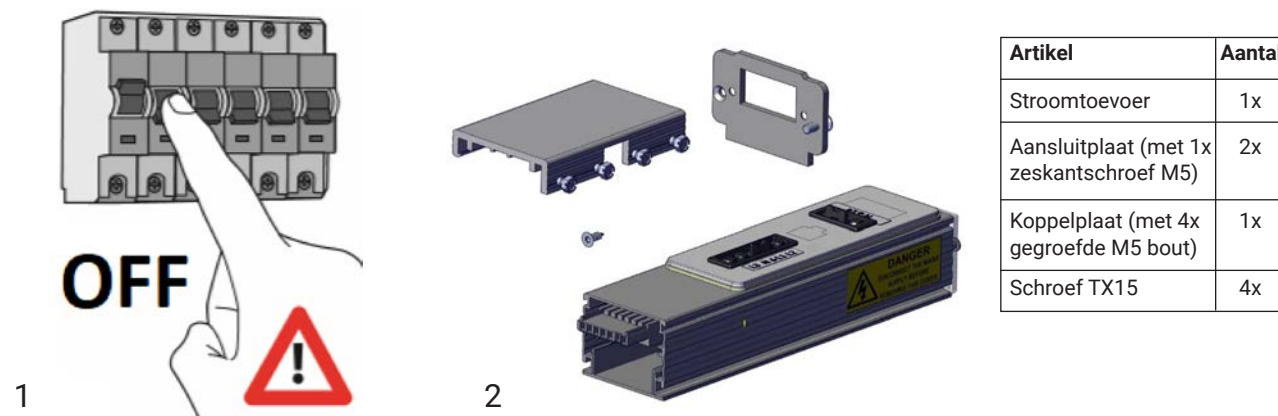
7 Monteer de bovenste behuizing op de lichtlijn en draai de schroeven vast.

8 Sluit de bedrading aan op de vlakke kabel van de lijn. Verwijder de plug nadat de definitieve aansluiting op het stroomnetwerk is gemaakt.

9 Klik de connectoren stevig in elkaar.

10 Monteer de onderste behuizing op de bovenste behuizing en draai de schroeven (3x) vast.

11 Nadat u er zeker van bent dat alle elektrische aansluitingen correct zijn aangebracht en dat ze overeenstemmen, schakelt u de stroomtoevoer aan.



1 Schakel de stroom af voordat u het lichtstelsel gaat aansluiten.

2 De onderdelen.

3 Plaats de montageplaten op de uiteinden van de lichtlijn en de stroomtoevoer en bevestig met de TX15-schroeven (2x 2 schroeven).

4 Sluit de bedrading aan met de vlakke kabel

connectoren. Verwijder de plug nadat de definitieve aansluiting op het stroomnetwerk is gemaakt.

Connectoren moeten stevig in elkaar 'klikken'.  
5 Plaats de voeding op de lichtlijn, waarbij de verbindingen worden uitgelijnd.

6 Bij een profiel met kabelgoot plaatst u de mid-

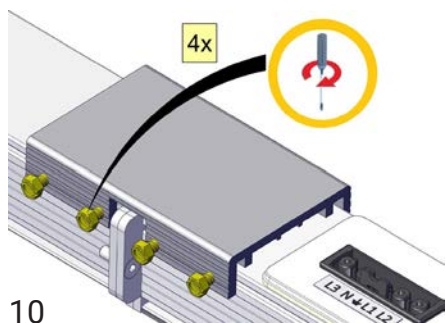
denvoeding op dezelfde hoogte als de onderzijde van de lichtlijn.

7 Draai de M5 zeskantbouten aan beide zijden vast.

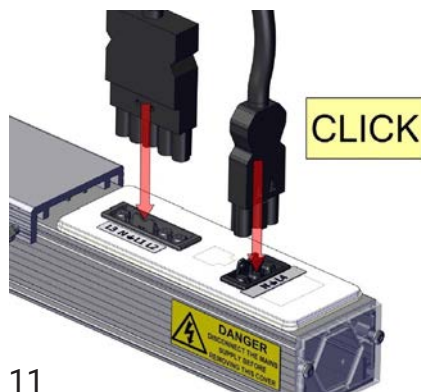
8 Haak de koppelplaat in de profielen.

9 Draai de plaat in positie.

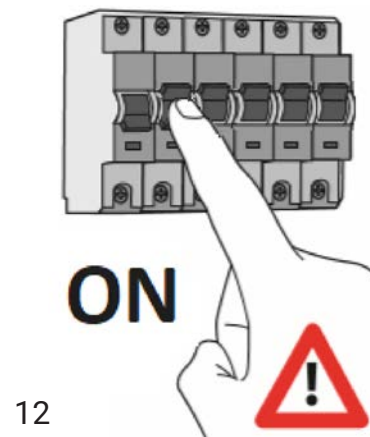




10



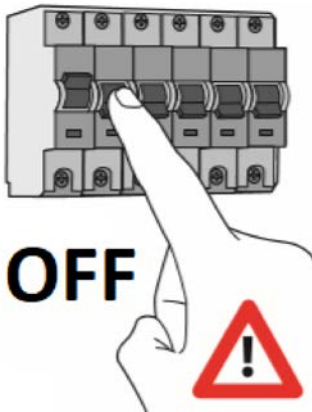
11



12

- 10 Draai de M6-bouten (4x) vast.
- 11 Sluit de externe bedrading aan op de Wieland connectoren aan de stroomtoevoer
- 12 Nadat u hebt gecontroleerd of alle elektrische aansluitingen correct zijn aangebracht en overeenstemmen, schakelt u de stroomtoevoer weer aan.

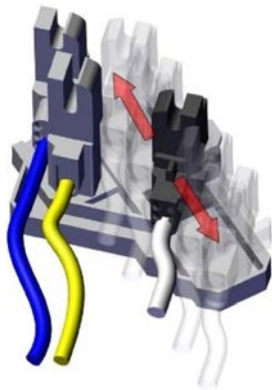
# VERVANGING ENKELVOUDIGE UNIT



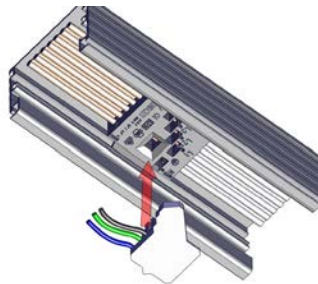
1



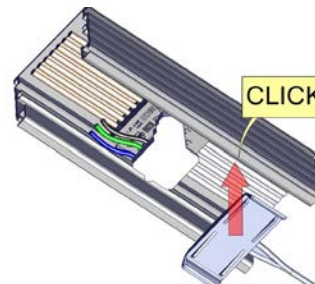
2



3



4



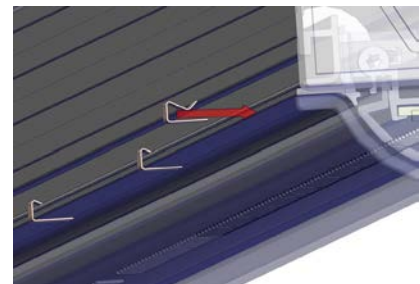
5



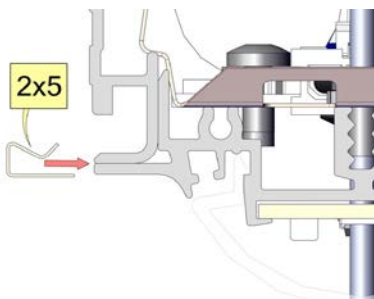
6



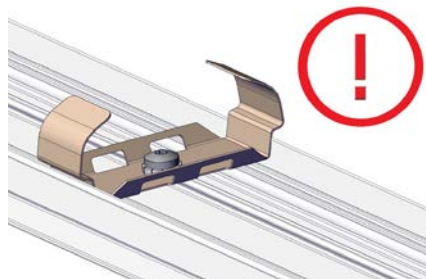
7



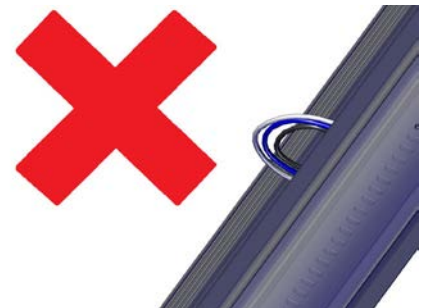
8a (sportunits)



8b (sport & noodunits)



9



10

- 1 Schakel de stroomtoevoer uit voordat u de lichtlijn gaat aansluiten.
- 2 Type unit en/of lichtlijnprofiel kan variëren.
- 3 Zorg ervoor dat de polen en bedrading in de juiste positie staan.
- 4 Steek de connector in de vlakkabel.
- 5 Druk en monteer de veiligheidsclip voor de valbeveiliging in het lichtlijnprofiel.

- 6 Plaats de unit onder een hoek op het profiel.
- 7 Draai, druk en klik de unit stevig 'vast' in het profiel.
- 8 In geval van een sportunit, plaats extra veiligheidsklemmen op het unit- en lichtlijnprofiel, 5 aan beide zijden van het toestel, gelijk verdeeld.

- 9 **Let op:** De beugel kan scherpe randen bevatten.
- 10 **Let op:** Zorg ervoor dat de bedrading niet vast komt te zitten tussen het apparaat en het lichtlijnprofiel en dat deze op de juiste manier in het lichtlijnsysteem wordt geplaatst.

Deze handleiding is voor gebruik met de op deze pagina getoonde productfamilies in IP54 specificaties.

In combinatie met de volgende verlichtingsprofielen:

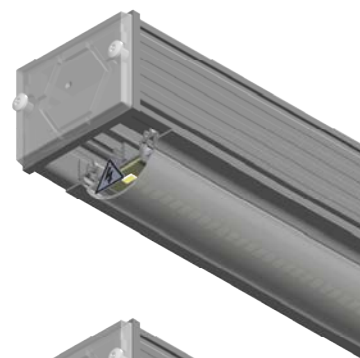
- **PNR-05500**
- **PNR-05515/\***
- **PNR-05532/\***
- **PNR-05500-B**
- **PNR-05532-B/\***
- **PPR-05515/\***

Voor meer informatie over de toepasbare profielen, zie sectie 3 van deze handleiding.

Scan de onderstaande QR-code om de meest recente versie te bekijken:



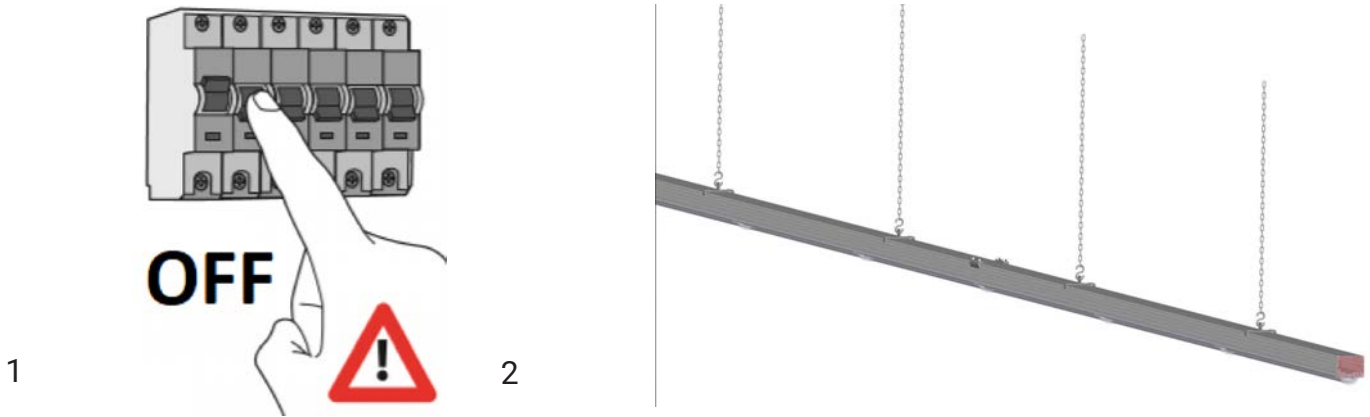
## Magnus



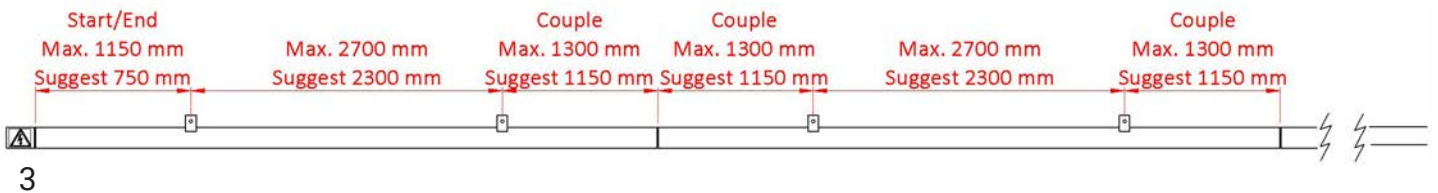
## Duncan



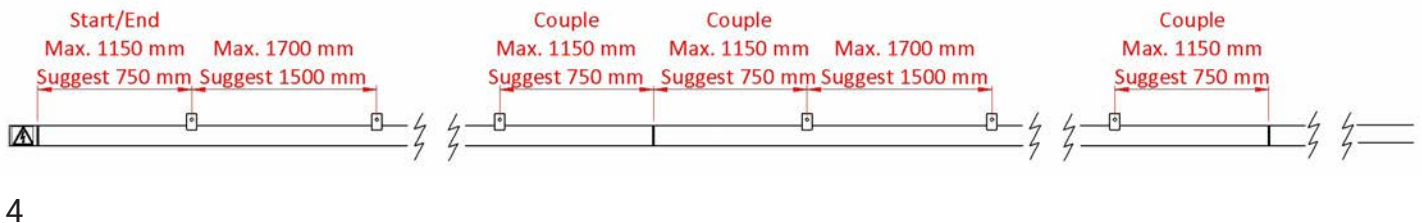
\* Aangegeven profielen zijn van toepassing, ongeacht het aangegeven aantal tussenruimten op het profiel (PNR-.../0~/1~/2).



## Regular conditions



## Sport/Cable tray/Swimming pool/6 m+



1 Schakel de stroomtoevoer af.

2 Voorbeeld van een lichtlijn.

3 In normale omstandigheden:

- Alle lijndelen moeten worden bevestigd met minstens 2 ophangpunten.
- Houd de aangegeven maat aan voor optimale bevestiging en snelle montage.
- Houd dezelfde afstand aan voor het eerste en laatste ophangpunt.

- Houd dezelfde afstand tussen het koppelstuk

4 In geval van sportvoorzieningen, kabelgoot, zwembad, 6 m+:

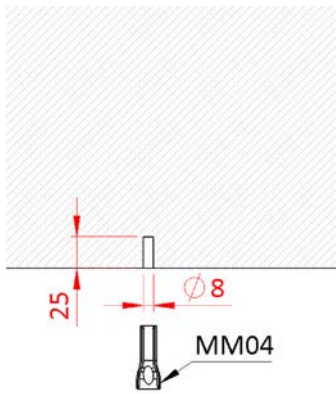
- Sport/kabelgoot/swembad Alle lijnstukken moeten met minimaal 3 ophangpunten worden bevestigd.
- 6 m+ Alle lijndelen moeten met minimaal 4 ophangpunten worden bevestigd.

- Houd de opgegeven afmetingen aan voor optimale bevestiging en snelle montage.

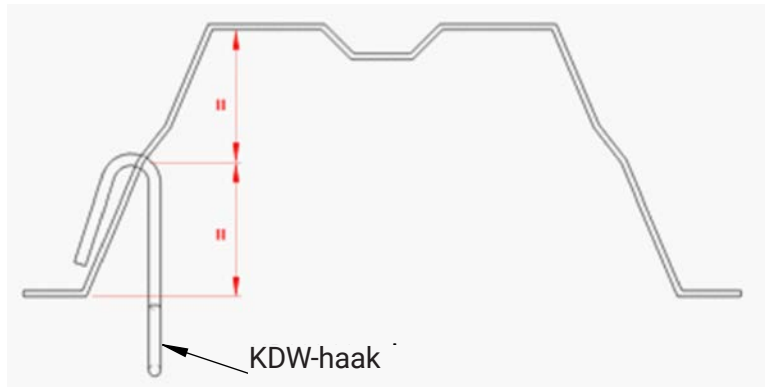
- Houd dezelfde afstand tussen het eerste en laatste ophangpunt.

- Houd dezelfde afstand tussen de koppelingen.

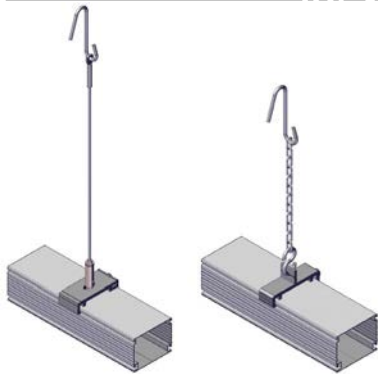




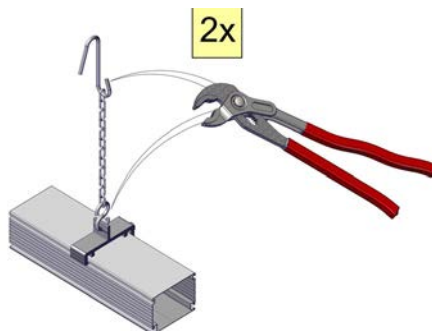
6



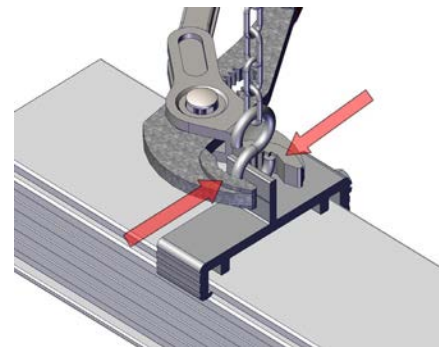
7



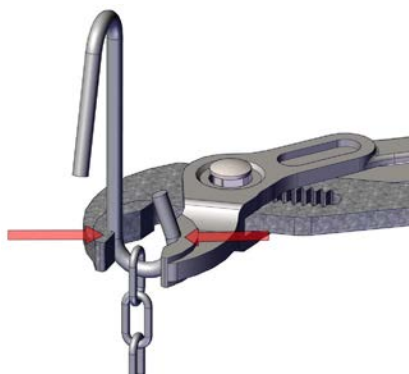
8



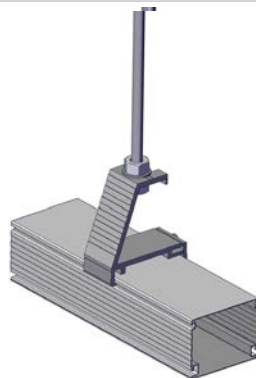
9



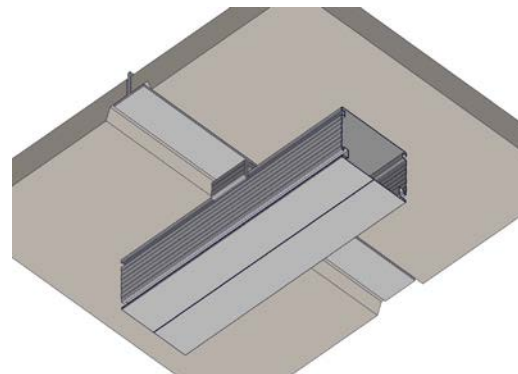
10



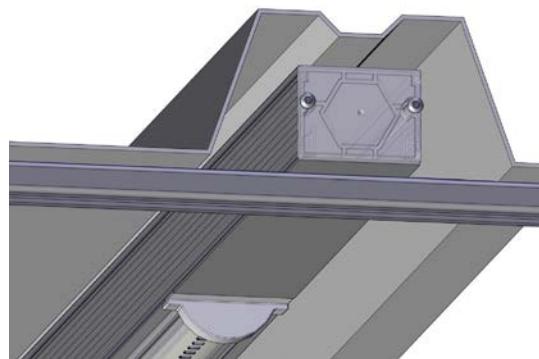
11



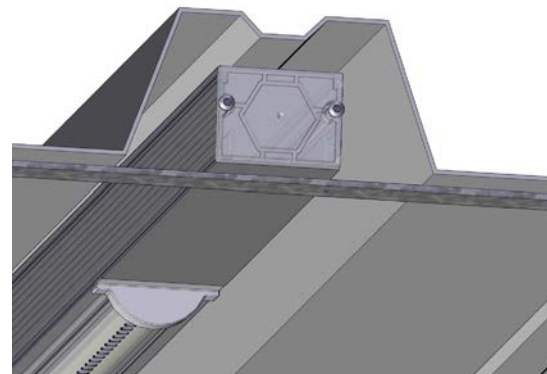
12



13



14

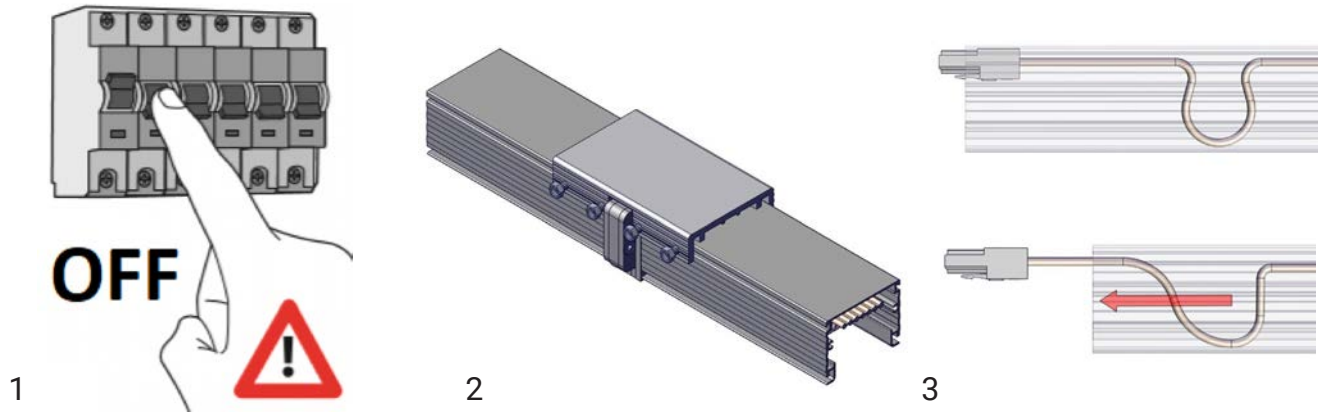


15

6 Bij montage in een betonnen plafond, adviseert Veko een MM04-anker of iets dergelijks met bijbehorende boormaten.  
 7 Bij gebruik van een haak op een damwandconstructie, adviseert Veko het gat in het midden van het profiel te boren.  
 8 Voorbeeld met KDW-haak, pendel en

staaldraad (links), KDW-haak, ketting en S-haak (rechts).  
 9 Sluit altijd de schakels van zowel de KDW- als de S-haak.  
 10 Sluit de S-haak.  
 11 Sluit de KDW-haak.  
 12 Voorbeeld van montage met schroefdraad.  
 13 Voorbeeld van montage met caddy.

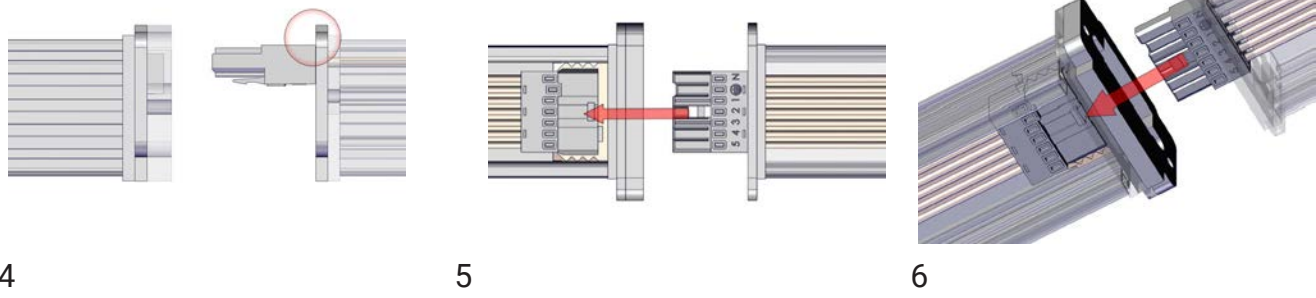
14/15 Wanneer de lichtlijn in canelure wordt geplaatst, is het aan te raden om een metalen strud of strip te gebruiken om de lineaire verlichting aan de metalen dakconstructie te bevestigen.



1

2

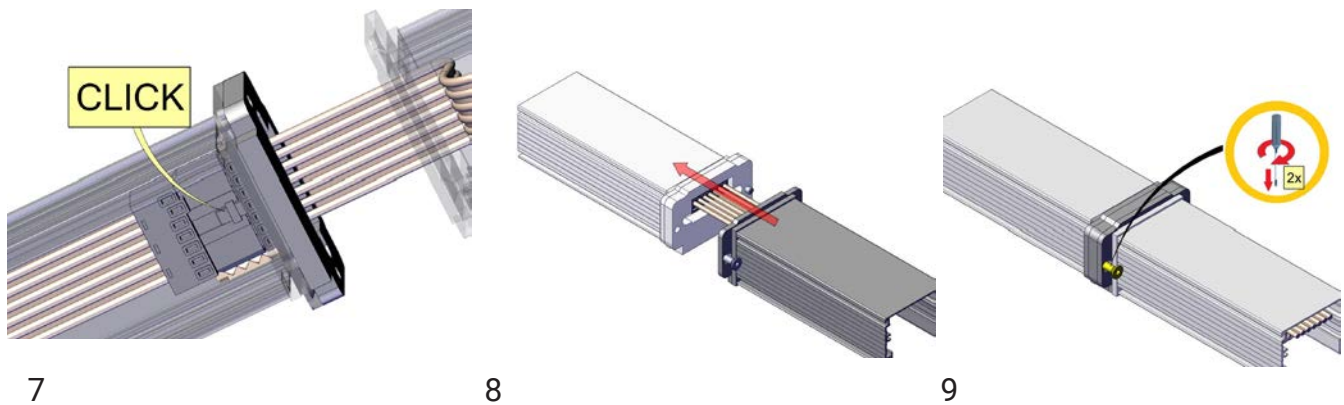
3



4

5

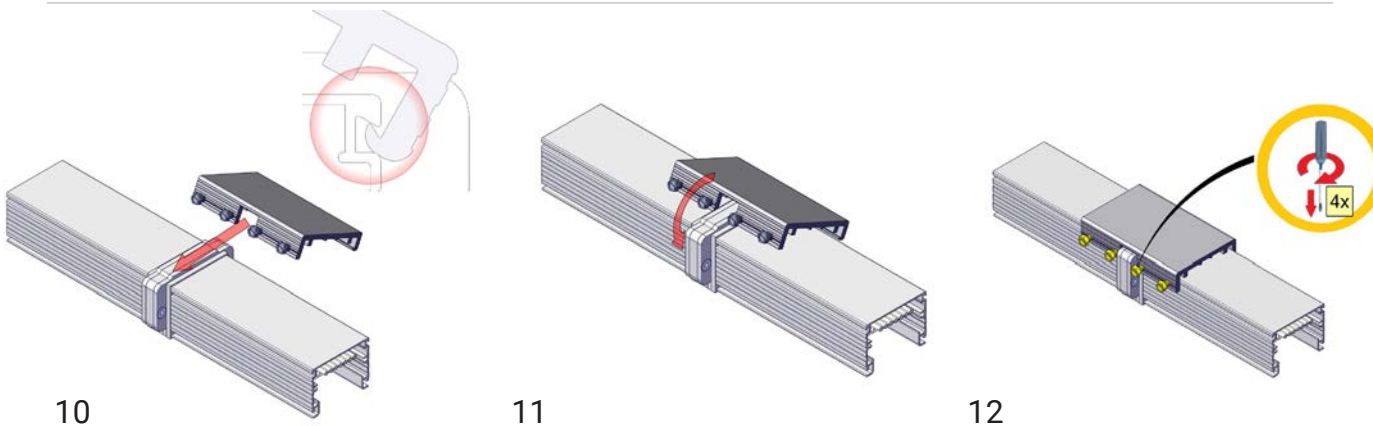
6



7

8

9



10

11

12



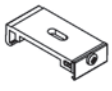

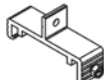

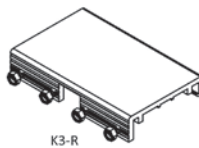


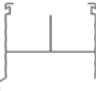

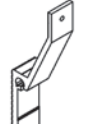
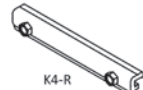



1 Schakel de stroomtoevoer af voordat u handelingen gaat uitvoeren op de lichtlijn.  
2 Voorbeeld van gekoppelde profielen.

**Opmerking:** Profiel en/of beugels kunnen variëren.

3 De vlakcabel is voorzien van een krul voor extra lengte voor een gemakkelijke aansluiting. Trek het uit en verleng de vlakcabel.

4 Zorg ervoor dat de mannelijke connector is gepositioneerd buiten het profiel, met de achterkant op de rand van het profiel.  
5 Lijn beide profielen uit.  
6 Steek de connector door de plaat en zegels.  
7 Zorg ervoor dat de connectoren stevig in elkaar 'klikken'.

8 Druk profielen samen.  
9 Draai de M5 inbusbouten (2x) aan beide zijden vast.  
10 Haak de koppelplaat in de profielen.  
11 Draai de plaat in positie.  
12 Draai de bouten vast (4x).

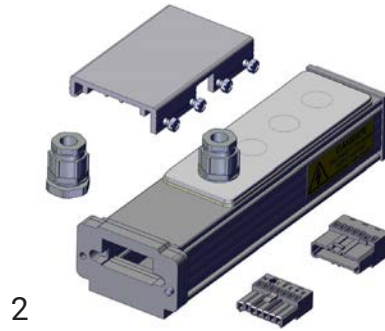
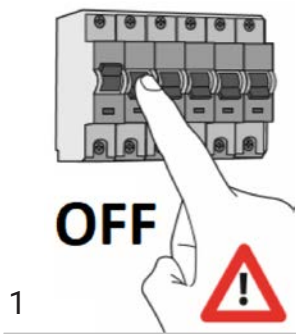
Profiel	Beugels	Koppelstukken
 PNR-05500  PNR-05500-B	 B3-R  B3-CR  B7-SO-R  B7-R	 K3-R
 PNR-05515/*  PNR-05532/*  PNR-05532-B/*	 B2-733-R  B2-SO-733-R	 K4-R  K5-R
 PPR-05515/*	 B83-PPR	

\* Aangegeven beugels voor profielen met kabelgoot zijn van toepassing, ongeacht het aangegeven aantal tussenruimtes op het profiel (PNR-.../0~/1~/2).

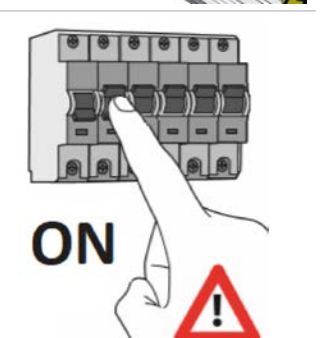
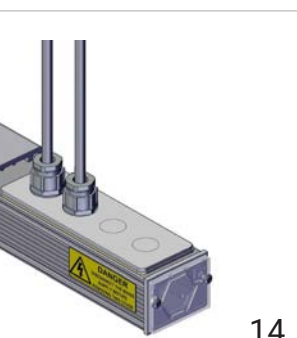
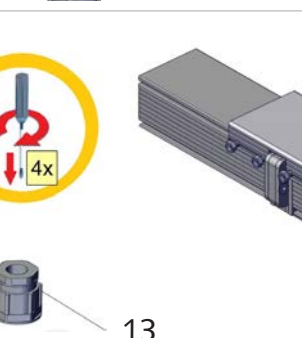
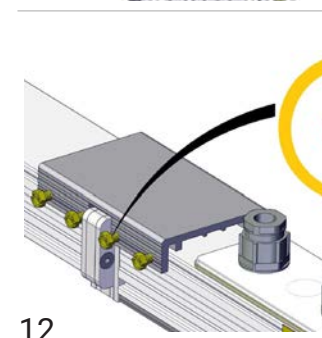
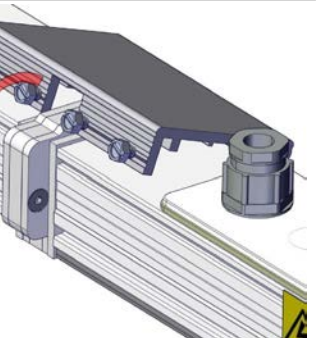
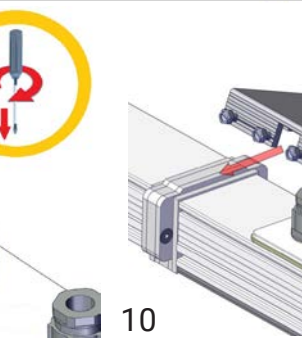
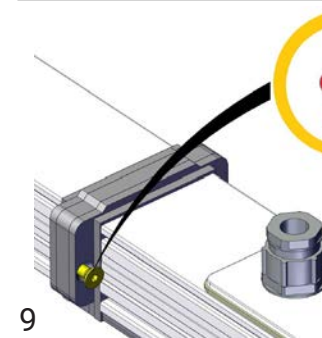
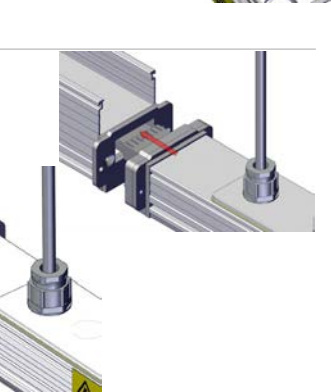
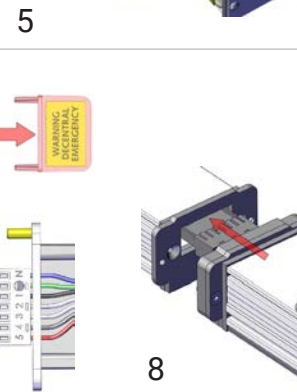
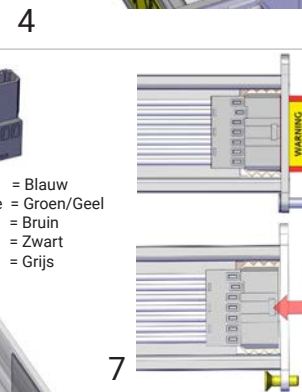
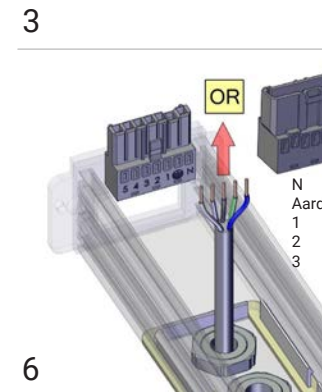
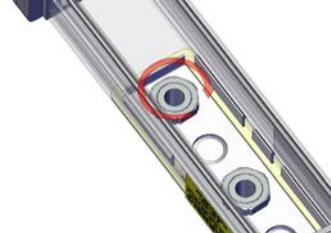
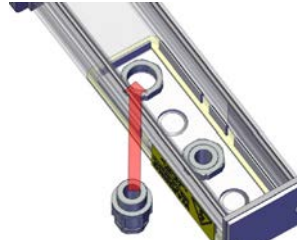
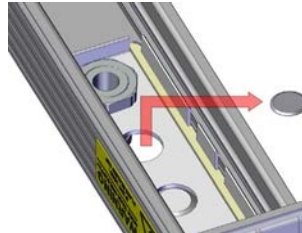
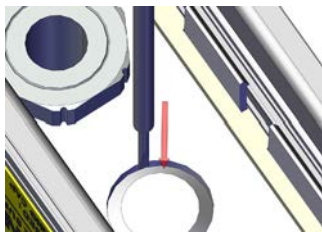
**Opmerking:** De toepasbaarheid van de beugel kan variëren, afhankelijk van de omgeving, de lichtlijnconfiguratie, de lichtlijnapplicatie en/of de IP-klasse.

**Opmerking:** K4-R en K5-R beugels zijn verkrijgbaar in verschillende lengtes, dus het aantal gebruikte schroeven kan afwijken van bovenstaande afbeelding.





Artikel	Aantal
Stroomtoevoer	1x
Aansluitplaat	1x
Connector vrouwelijk	1x
Connector mannelijk	1x
Wartel PG13,5	2x

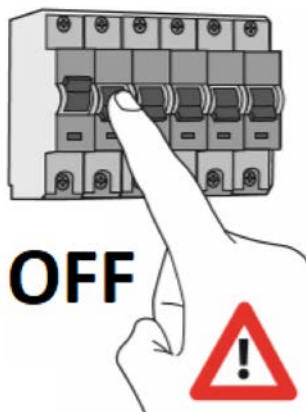


1 Schakel de stroomtoevoer af voordat u het lichtstelsysteem gaat aansluiten.  
 2 De onderdelen.  
 3 Gebruik een sleufschroevendraaier om het juiste gat(en) voor de kabelwartel(s) uit te ponsen.  
 4 Verwijder het (de) resterende stuk(ken).  
 5 Bevestig de wartelmoeren.

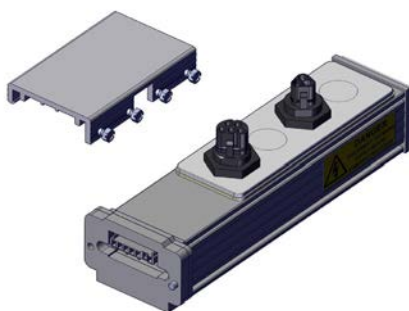
6 Leid de bedrading door de wartel en monteer met een mannelijke of vrouwelijke aansluiting (afhankelijk van de tegenhanger van het systeem).  
 7 Steek de connector in. Verwijder de plug nadat de def. aansluiting op het stroomnetwerk is gemaakt.  
 8 Connectoren moeten stevig in elkaar 'klikken'.  
 9 Draai de M5 zeskantbouten aan beide zijden vast.  
 10 Haak de koppelplaat in de profielen.

11 Draai de plaat in positie.  
 12 De M6-bouten vastdraaien (4x).  
 13 Sluit de externe bedrading met de connectoren aan op de voeding.  
 14 Zijn alle elektrische aansluitingen correct aangebracht? Schakel dan de stroomtoevoer aan.



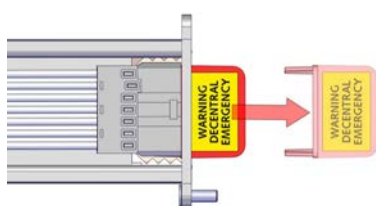


1

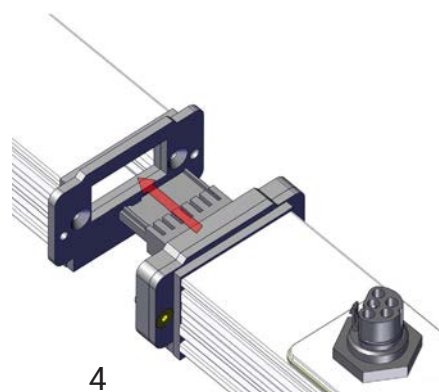
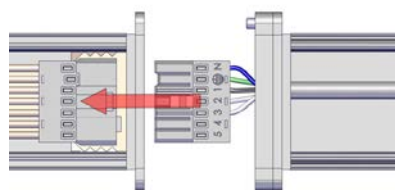


2

Artikel	Aantal
Stroomtoevoer	1x
Koppelplaat (met 4x gegroefde M5 bout)	1x



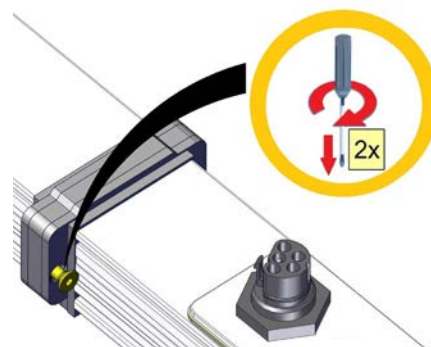
3



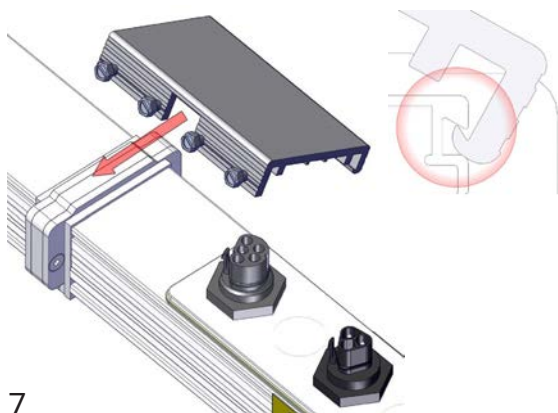
4



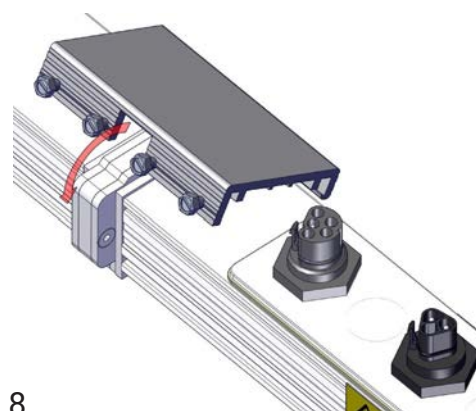
5



6



7

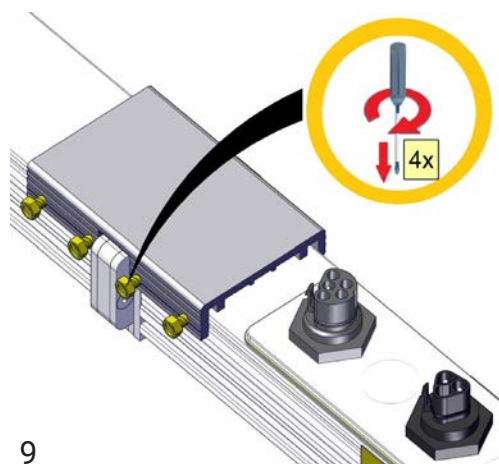


8

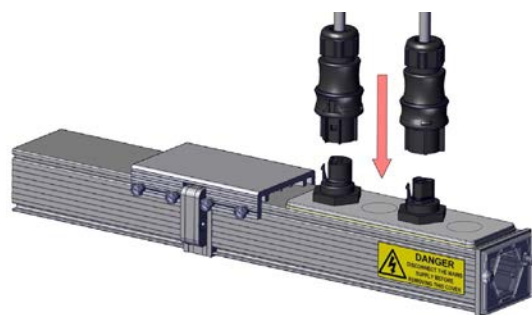
1 Schakel de stroom af voordat u het lichtstelsel gaat aansluiten.  
 2 De onderdelen.  
 3 Sluit de bedrading aan met de vlakke kabelconnectoren. Verwijder de plug nadat de definitieve aansluiting op het stroomnetwerk is gemaakt.

4 Connectoren moeten stevig in elkaar 'klikken'.  
 5 Plaats de middenvoeding op dezelfde hoogte als de onderzijde van de lichtlijn.  
 6 Draai de M5 inbusbouten (2x) aan beide zijden vast.

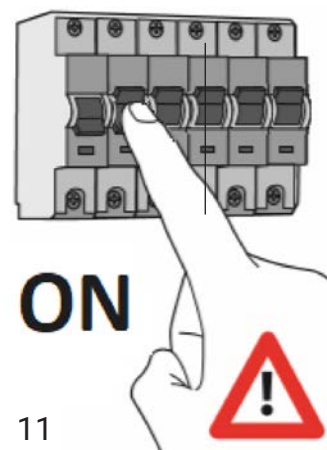
7 Haak de koppelplaat in de profielen.  
 8 Draai de plaat in positie.



9

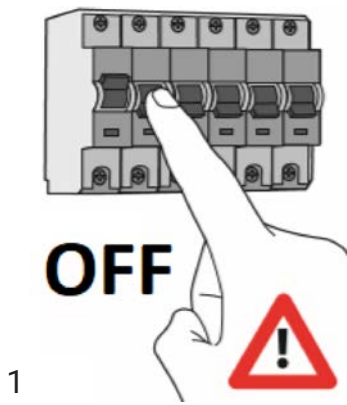


10

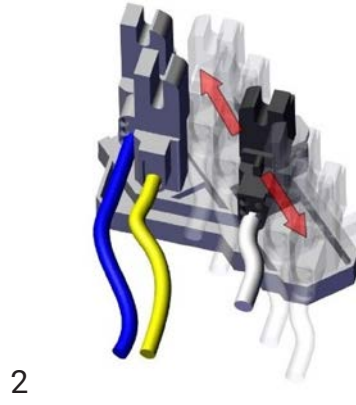


11

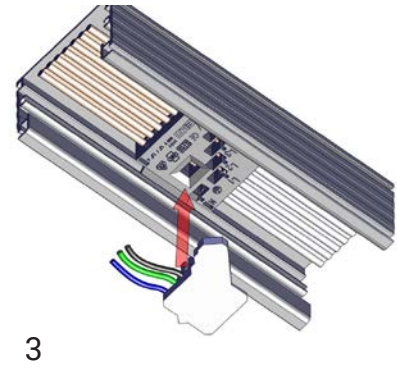
- 9 Draai de M6-bouten (4x) vast.
- 10 Sluit de externe bedrading aan op de Wieland connectoren aan de stroomtoevoer.
- 11 Nadat u hebt gecontroleerd of alle elektrische aansluitingen correct zijn aangebracht en overeenstemmen, schakelt u de stroomtoevoer weer aan.



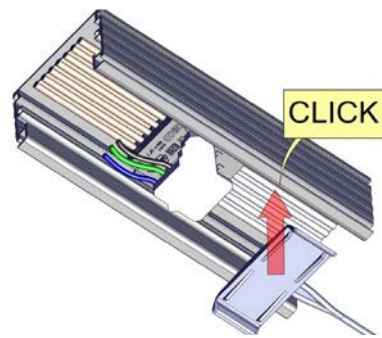
1



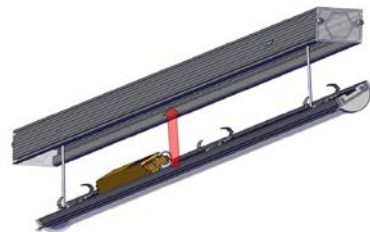
2



3



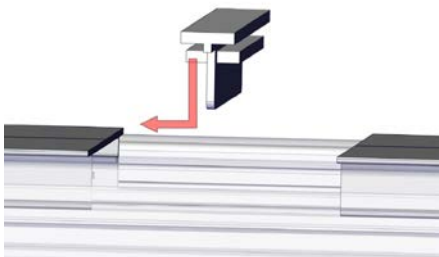
4



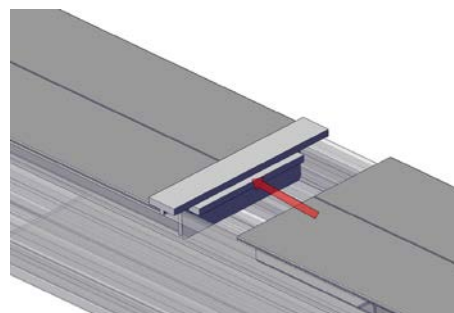
5



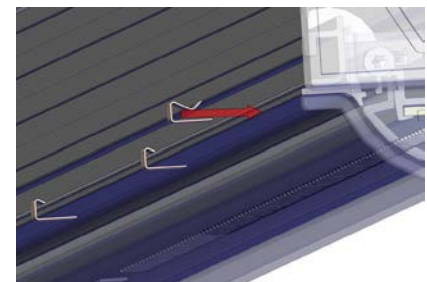
6



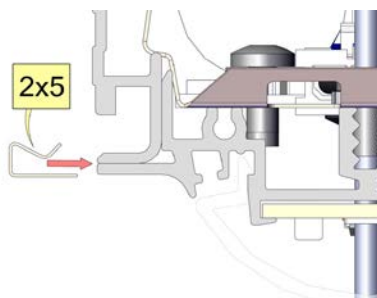
7



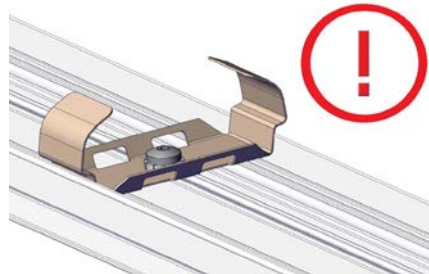
8



9a (sport-unit)



9b (sport & noodunits)



10



11

- 1 Schakel de stroomtoevoer uit voordat u de lichtlijn gaat aansluiten.
- 2 Zorg ervoor dat de polen en bedrading in de juiste positie staan.
- 3 Steek de connector in de vlakkabel.
- 4 Druk en monteer de veiligheidsclip voor de valbeveiliging in het lichtlijnprofiel.
- 5 Plaats de unit onder een hoek op het profiel.

- 6 Draai, druk en klik de unit vast in het profiel.
- 7 Tussen de units en/of de blindplaat zit een afdichting om de IP54-standaard te beveiligen.
- 8 Zorg ervoor dat de eindkappen en/of profielen goed in de uitsparing(en) van de afdichting zijn geplaatst.
- 9 In geval van een sport-unit, plaats extra veiligheidsklemmen op het unit en profiel,

- 5 aan beide zijden, gelijk verdeeld.
- 10 **Let op:** De beugel kan scherpe randen bevatten.
- 11 **Let op:** Zorg ervoor dat de bedrading niet vast komt te zitten tussen de unit en het profiel en dat deze op de juiste manier in het systeem wordt geplaatst.

### Zwembad toepassing

Niet alle standaardcomponenten kunnen in een zwembadomgeving worden gebruikt. Door de hoge luchtvochtigheid en de dampen van chloor en reinigingsmiddelen kan er een hoge mate van corrosie optreden. Om corrosie te voorkomen worden alle aluminium profielen, inclusief montagebeugels en koppelstukken (zie afbeelding) afgewerkt met een geanodiseerde laag van minimaal 25µm (volgens de norm). Ter bescherming van de LED's wordt de LED-printplaat voorzien van een extra beschermlaag. Al het gebruikte ophangmateriaal (zie afbeelding) wordt thermisch verzinkt.

### Belangrijke opmerkingen

Na de installatie is inspectie van alle gebruikte producten noodzakelijk in verband met de veiligheidsvoorschriften. Deze inspectie dient op regelmatige basis te worden uitgevoerd en dient minstens één keer per jaar plaats te vinden. Deze inspectie is uitsluitend de verantwoordelijkheid van de eindgebruiker.

### Toepasbare normen

Alle Veko zwembadproducten en -componenten voldoen aan de volgende normen:

- NEN 1010 Veiligheid voor laagspanningsinstallaties;
- NEN-EN 12193 Verlichting en verlichting - sportverlichting;
- NEN-EN 15288-1 Veiligheidseisen voor het ontwerp;
- NEN-EN 60598-1 Verlichtingsarmaturen - Deel 1: Algemene eisen en beproevingen;
- NEN-EN 60598-2-22 Verlichtingsarmaturen - Deel 2-22: Bijzondere eisen voor noodverlichtingsarmaturen;
- NPR 9200 Metalen ophangconstructies en bevestigingsmiddelen in zwembaden.

### Toepasbare producten

Profielen	Beugels	Koppelstukken	Materiaal
 <p>PNR-05500</p>  <p>PNR-05500-B</p>	 <p>B7-S0-R</p>	 <p>K3-R</p>	 <p>Chain</p>  <p>KDW-hook</p>  <p>S-hook</p>  <p>Screw-eye (wood)</p>

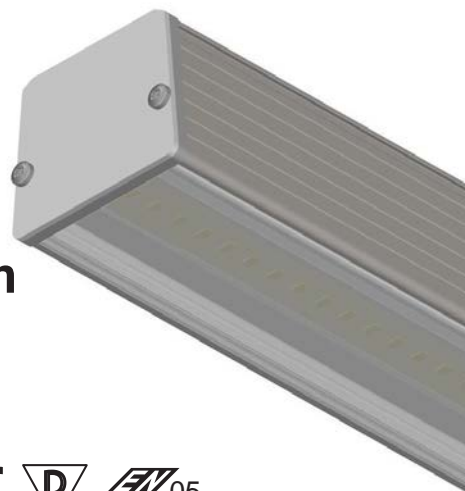


Deze handleiding is voor gebruik met de op deze pagina getoonde productfamilies in IP65 specificaties. In combinatie met de volgende verlichtingsprofielen:

- PWDR-05500

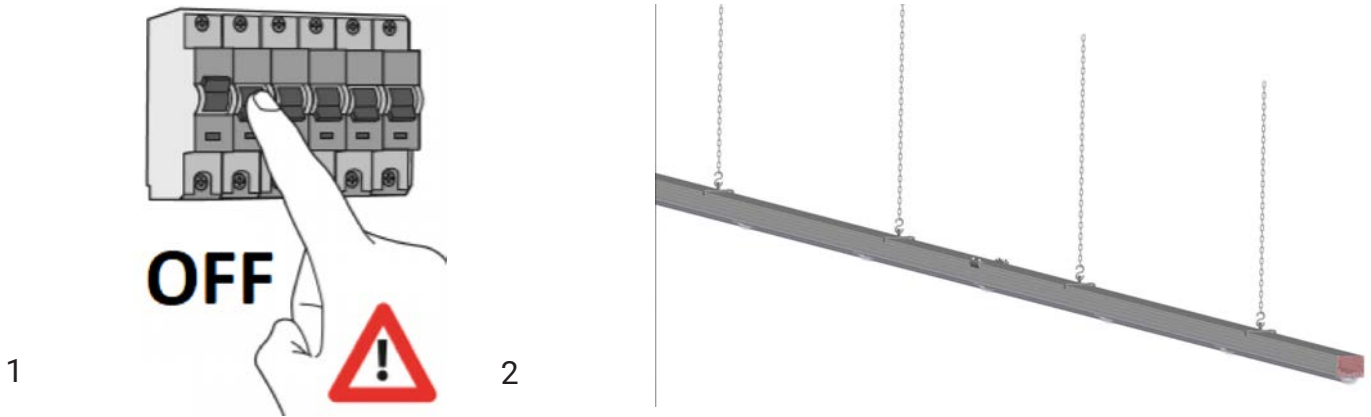
Voor meer informatie over de toepasbare profielen, zie sectie 3 van deze handleiding.

**Duncan**



Scan de onderstaande QR-code om de meest recente versie te bekijken:

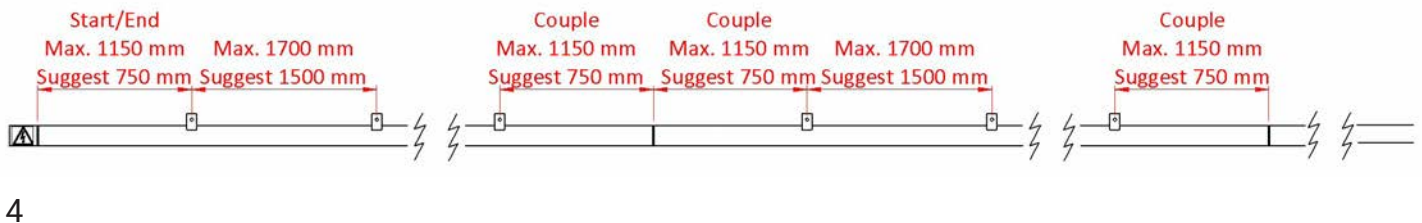




## Regular conditions

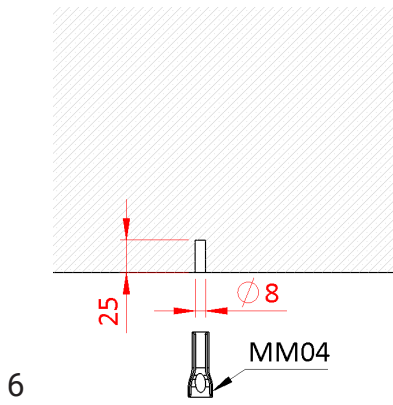


## Sport/Swimming pool/6 m+

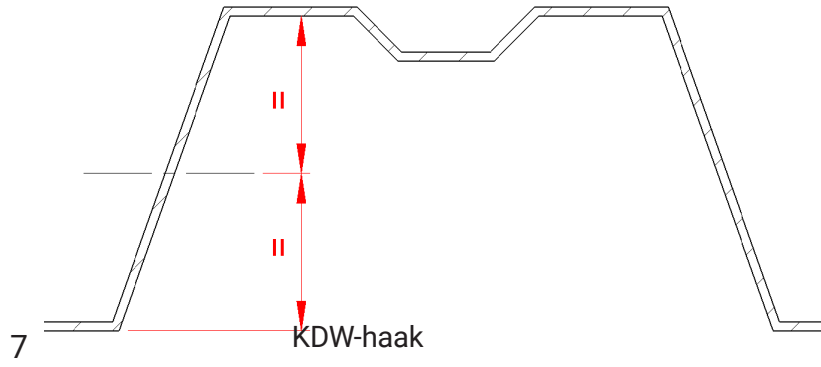


- 1 Schakel de stroomtoevoer af.
- 2 Voorbeeld van een lichtlijn.
- 3 In normale omstandigheden:
  - Alle lijndelen moeten worden bevestigd met minstens 2 ophangpunten.
  - Houd de aangegeven maat aan voor optimale bevestiging en snelle montage.
  - Houd dezelfde afstand aan voor het eerste en laatste ophangpunt.

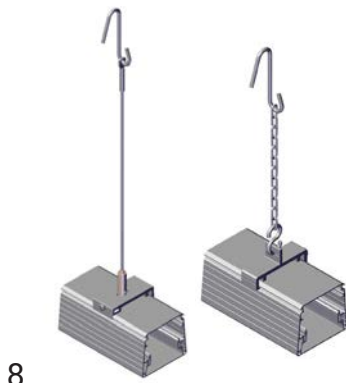
- Houd dezelfde afstand tussen het koppelstuk
- 4 In geval van sportvoorzieningen zwembad, 6 m+:
  - **Sport/zwembad** Alle lijnstukken moeten met minimaal **3 ophangpunten** worden bevestigd.
  - 6 m+ Alle lijndelen moeten met minimaal **4 ophangpunten** worden bevestigd.
- Houd de opgegeven afmetingen aan voor optimale bevestiging en snelle montage.
- Houd dezelfde afstand tussen het eerste en laatste ophangpunt.
- Houd dezelfde afstand tussen de koppelingen.



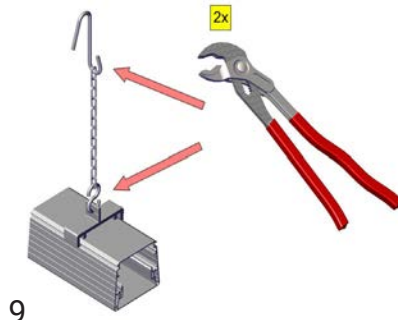
6



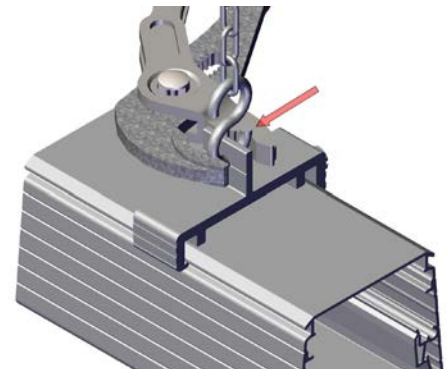
7



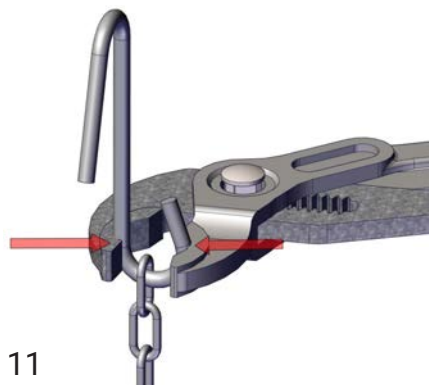
8



9



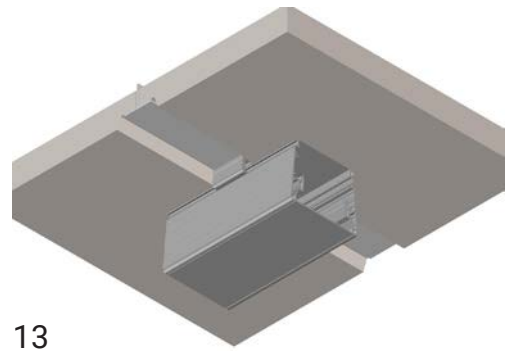
10



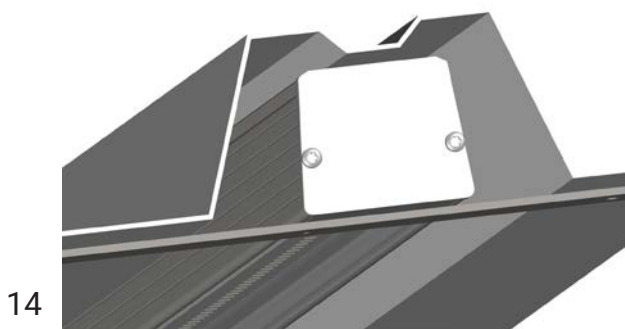
11



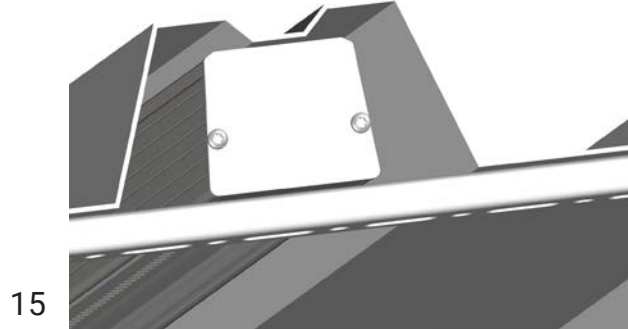
12



13



14

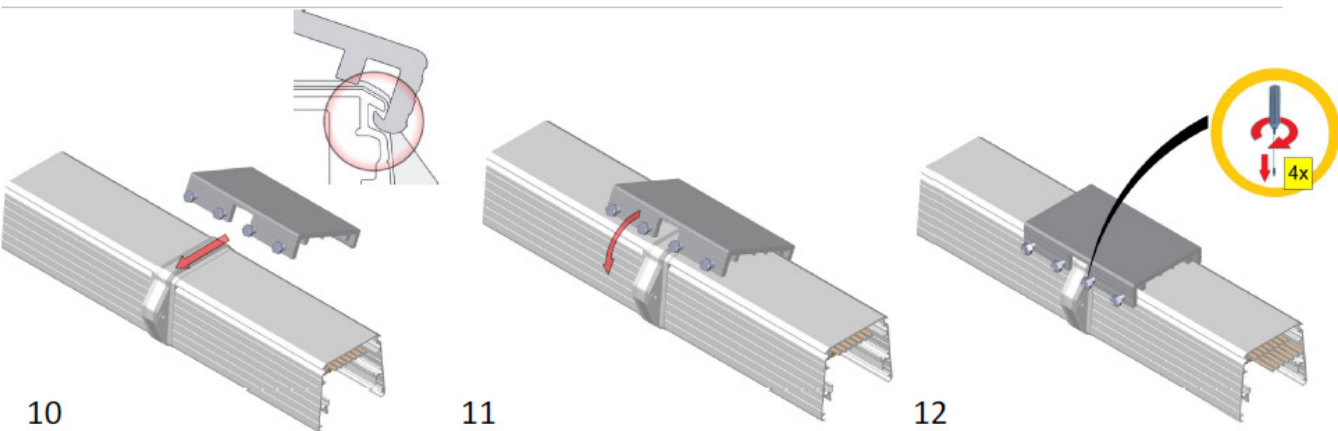
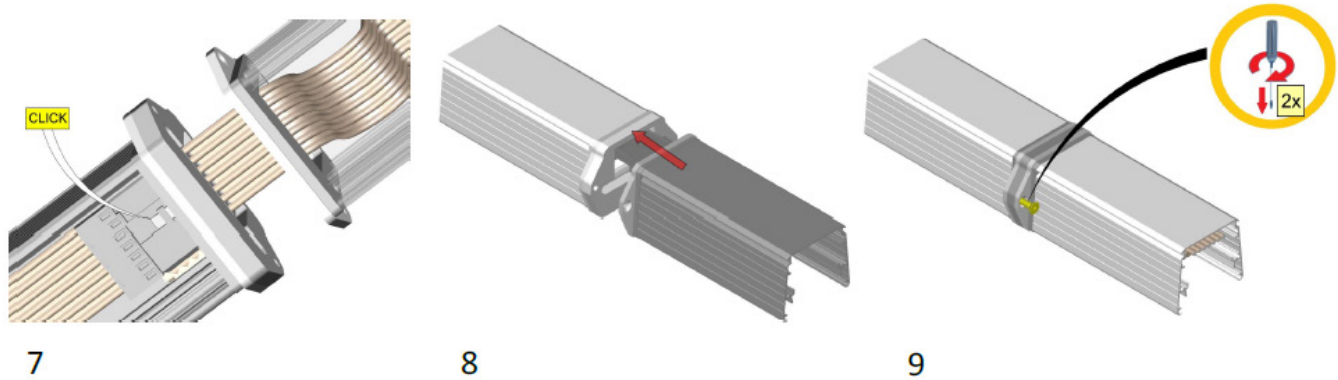
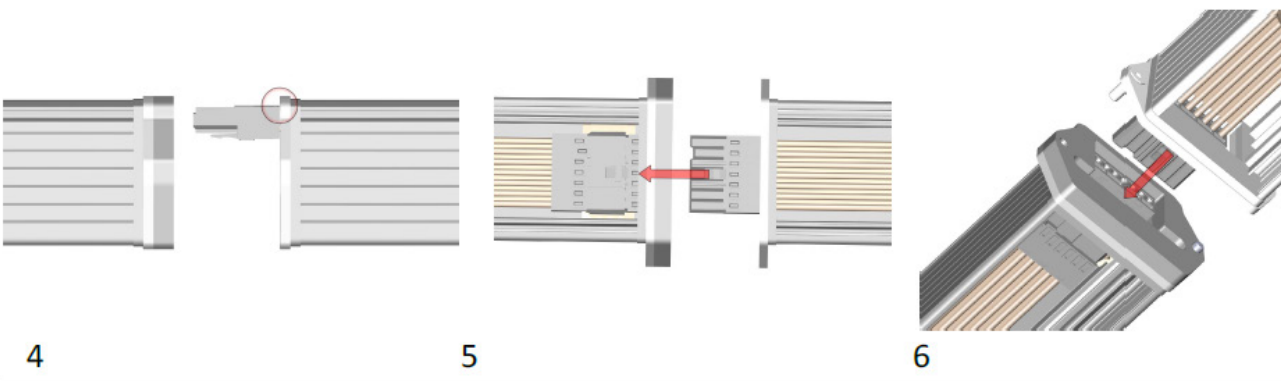
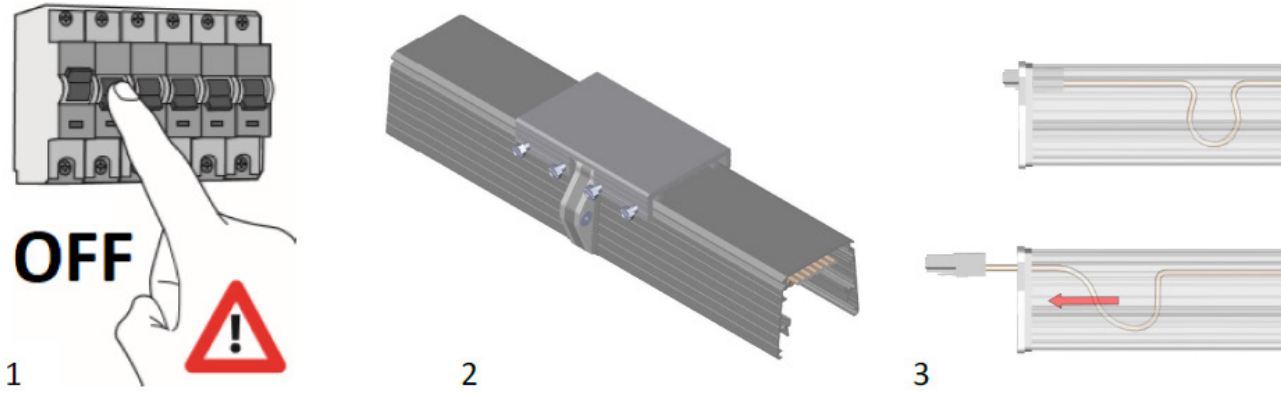


15

6 Bij montage in een betonnen plafond, adviseert Veko een MM04-anker of iets dergelijks met bijbehorende boormaten.  
7 Bij gebruik van een haak op een damwandconstructie, adviseert Veko het gat in het midden van het profiel te boren.  
8 Voorbeeld met KDW-haak, pendel en

staaldraad (links), KDW-haak, ketting en S-haak (rechts).  
9 Sluit altijd de schakels van zowel de KDW- als de S-haak.  
10 Sluit de S-haak.  
11 Sluit de KDW-haak.  
12 Voorbeeld van montage met schroefdraad.  
13 Voorbeeld van montage met caddy.

14/15 Wanneer de lichtlijn in canelure wordt geplaatst, is het aan te raden om een metalen strud of strip te gebruiken om de lineaire verlichting aan de metalen dakconstructie te bevestigen.



1 Schakel de stroomtoevoer af voordat u handelingen gaat uitvoeren op de lichtlijn.  
 2 Voorbeeld van gekoppelde profielen.  
**Opmerking:** Profiel en/of beugels kunnen variëren.  
 3 De vlakkabel is voorzien van een krul voor extra lengte voor een gemakkelijke aansluiting. Trek het uit en verleng de vlakkabel.

4 Zorg ervoor dat de mannelijke connector is gepositioneerd buiten het profiel, met de achterkant op de rand van het profiel.  
 5 Lijn beide profielen uit.  
 6 Steek de connector door de plaat en zegels.  
 7 Zorg ervoor dat de connectoren stevig in elkaar 'klikken'.

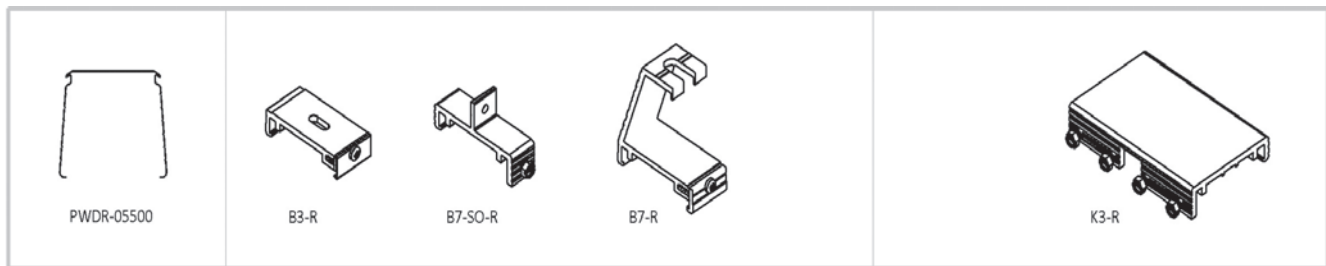
8 Druk profielen samen.  
 9 Draai de M5 inbusbouten (2x) aan beide zijden vast.  
 10 Haak de koppelplaat in de profielen.  
 11 Draai de plaat in positie.  
 12 Draai de bouten vast (4x).



Profiel

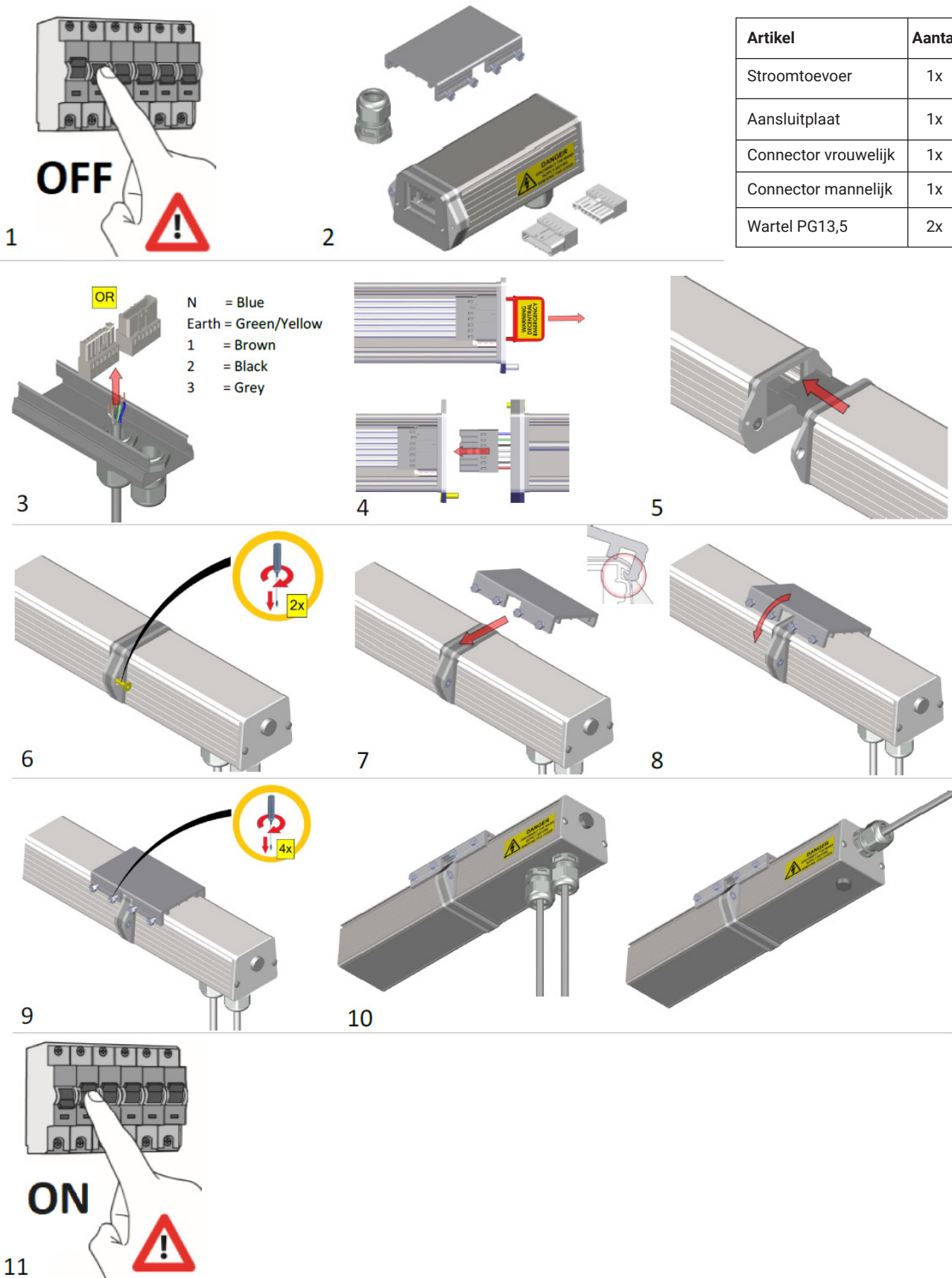
Beugels

Koppelstuk



**Let op:** De toepasbaarheid van de beugel kan variëren, afhankelijk van de omgeving, de lichtlijnconfiguratie, de lichtlijnapplicatie en/of de IP-klasse.

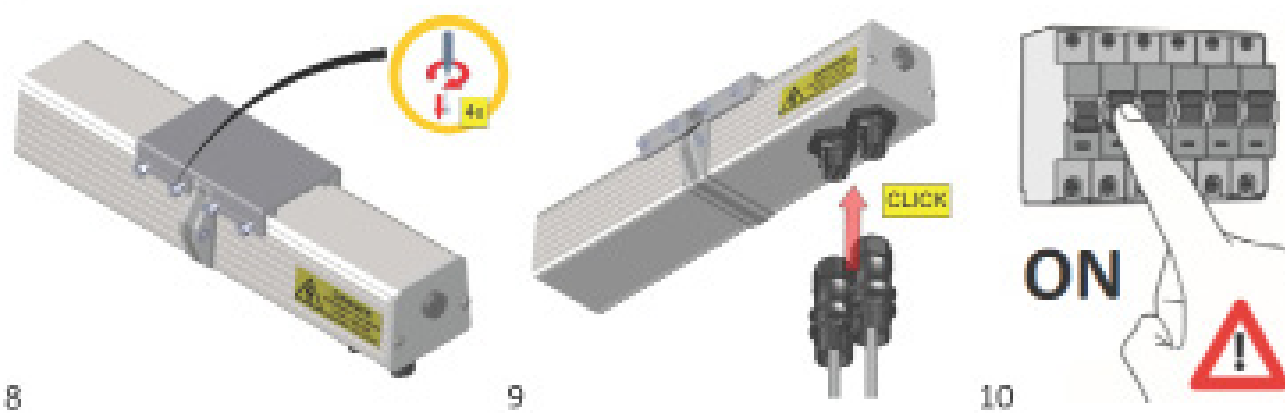
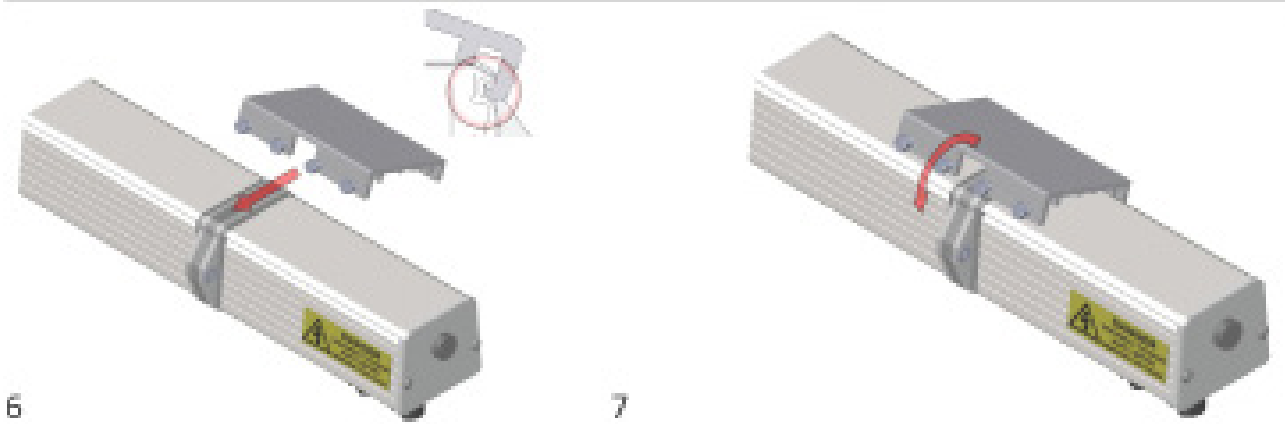
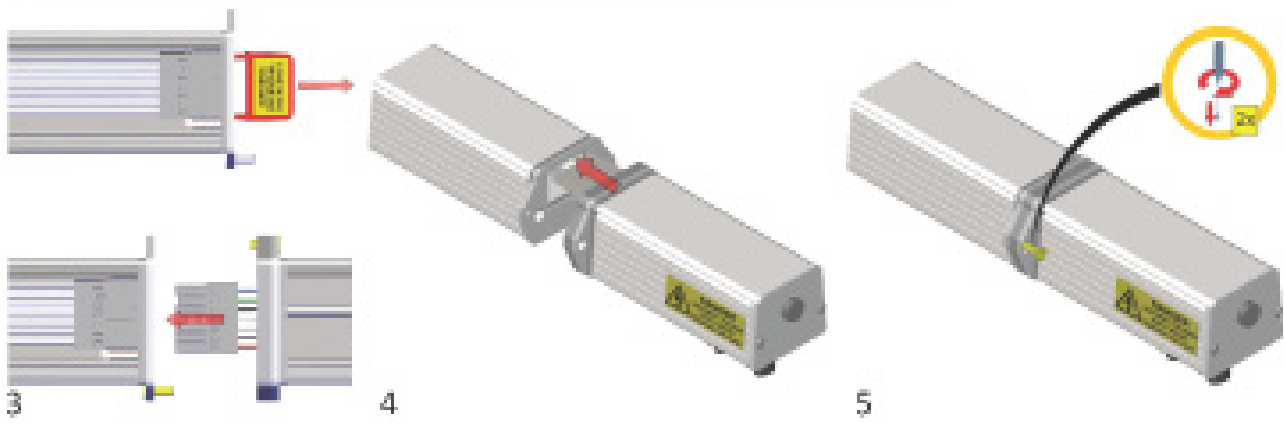
Artikel	Aantal
Stroomtoevoer	1x
Aansluitplaat	1x
Connector vrouwelijk	1x
Connector mannelijk	1x
Wartel PG13,5	2x



- 1 Schakel de stroom af voordat u het lichtstelsel gaat aansluiten.
- 2 De onderdelen.
- 3 Sluit de bedrading aan met de vlakke kabelconnectoren.
- 4 Connectoren moeten stevig in elkaar 'klikken'.
- 6 Bevestig de wartelmoeren.
- 7 Leid de bedrading door de wartel en monteer met een mannelijke of vrouwelijke aansluiting (afhankelijk van de tegenhanger van het systeem).
- 8 Steek de connector in. Verwijder de plug nadat de def. aansluiting op het stroomnetwerk is gemaakt.
- 9 Connectoren moeten stevig in elkaar 'klikken'.
- 10 Draai de M5 zeskantbouten aan beide zijden vast.
- 11 Haak de koppelplaat in de profielen.
- 12 Draai de plaat in positie.
- 13 De M6-bouten vastdraaien (4x).
- 14 Sluit de externe bedrading met de connectoren aan op de voeding.
- 15 Zijn alle elektrische aansluitingen correct aangebracht? Schakel dan de stroomtoevoer weer aan.



Artikel	Aantal
Stroomtoevoer	1x
Koppelplaat (met 4x gegroefde M5 bout)	1x

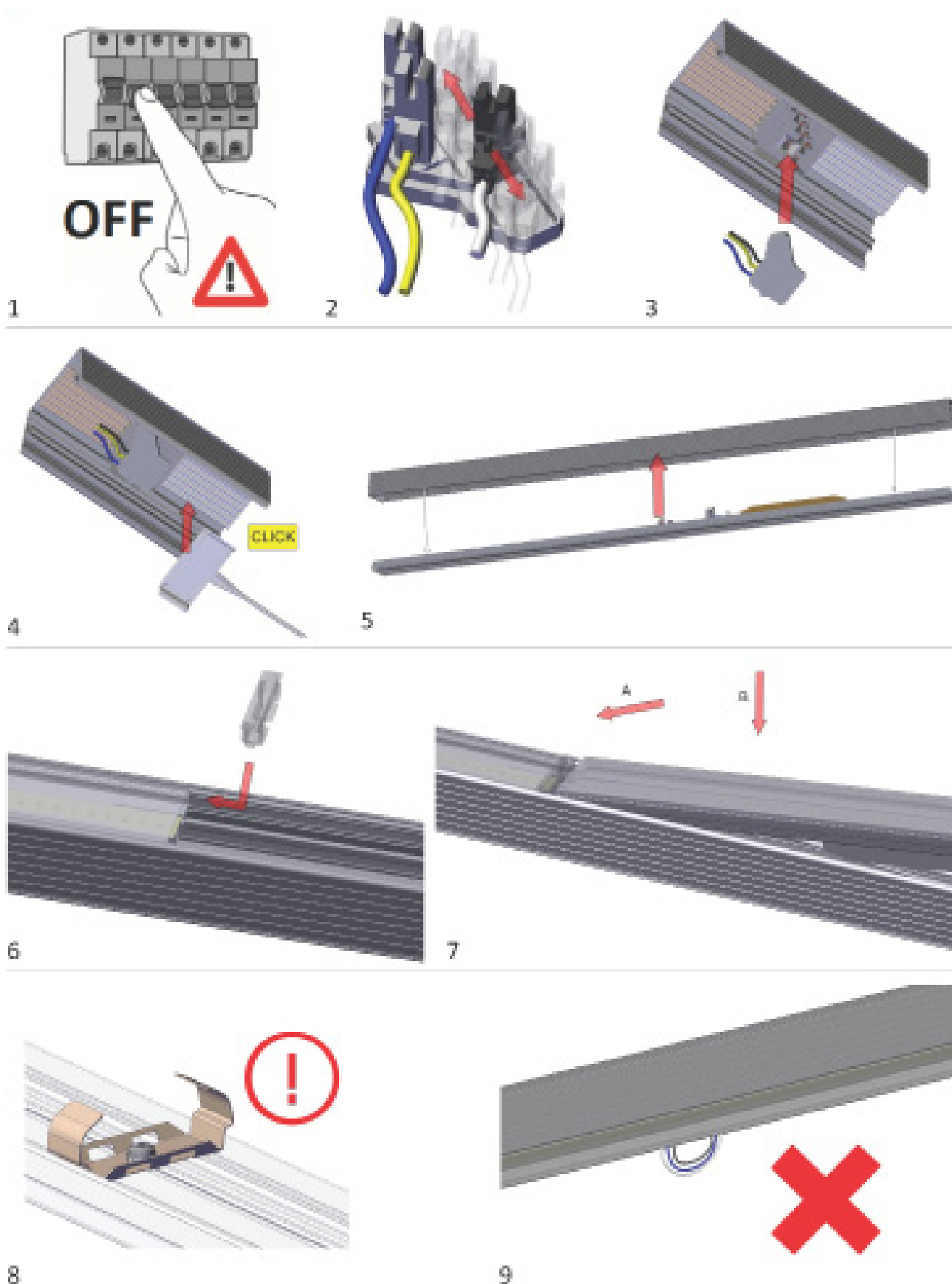


1 Schakel de stroom af voordat u het lichtstelsel gaat aansluiten.  
 2 De onderdelen.  
 3 Sluit de bedrading aan met de vlakke kabelconnectoren. Verwijder de plug nadat de def. aansluiting op het stroomnetwerk is gemaakt.  
 4 Profielen met en zonder kabelgoot. Connectoren moeten stevig in elkaar 'klikken'.

5 Draai de M5 inbusbouten (2x) aan beide zijden vast.  
 6 Haak de koppelplaat in de profielen.  
 7 Draai de plaat in positie.  
 8 Draai de M6-bouten (4x) vast.  
 9 Sluit de externe bedrading aan op de Wieland connectoren aan de stroomtoevoer.

10 Nadat u hebt gecontroleerd of alle elektrische aansluitingen correct zijn aangebracht en overeenstemmen, schakelt u de stroomtoevoer weer aan.  
**Let op:** De noodverlichtingsplug pas verwijderen bij gebruik van continue stroom.





- 1 Schakel de stroomtoevoer uit voordat u de lichtlijn gaat aansluiten.
- 2 Zorg ervoor dat de polen en bedrading in de juiste positie staan.
- 3 Steek de connector in de vlak kabel.
- 4 Druk en monteer de veiligheidsclip voor de valbeveiliging in het lichtlijnprofiel.
- 5 Druk de unit in het profiel.

- 6 Monteer de afdichtings- en drukplaat(pen) op de beugel.
- 7 Draai de schroef vast.
- 8 Monteer de vergrendelingsclips (6x), 3 aan elke kant van een enkele unit of blindplaat.
- 9 In geval van een sport-unit, plaats extra veiligheidsklemmen op het unit en de profielen,

- 5 aan beide zijden, gelijk verdeeld.
- 10 **Let op:** De beugel kan scherpe randen bevatten.
- 11 **Let op:** Zorg ervoor dat de bedrading niet vast komt te zitten tussen het apparaat en het lichtlijnprofiel en dat deze op de juiste manier in het lichtlijnsysteem wordt geplaatst.



## Zwembad toepassing

Niet alle standaardcomponenten kunnen in een zwembadomgeving worden gebruikt. Door de hoge luchtvochtigheid en de dampen van chloor en reinigingsmiddelen kan er een hoge mate van corrosie optreden. Om corrosie te voorkomen worden alle aluminium profielen, inclusief montagebeugels en koppelstukken (zoals afgebeeld op deze pagina) afgewerkt met een geanodiseerde laag van minimaal 25µm (volgens de norm). Ter bescherming van de LED's wordt de LED-printplaat voorzien van een extra beschermlaag. Al het gebruikte ophangmateriaal (zoals afgebeeld op deze pagina) wordt thermisch verzinkt.

## Belangrijke opmerkingen

Na de installatie is inspectie van alle gebruikte producten noodzakelijk in verband met de veiligheidsvoorschriften. Deze inspectie dient op regelmatige basis te worden uitgevoerd en dient minstens één keer per jaar plaats te vinden. Deze inspectie is uitsluitend de verantwoordelijkheid van de eindgebruiker.

## Toepasbare normen

Alle Veko-zwembadproducten en -componenten voldoen aan de volgende normen:

- NEN 1010 Veiligheid voor laagspanningsinstallaties;
- NEN-EN 12193 Verlichting en verlichting - sportverlichting;
- NEN-EN 15288-1 Veiligheidseisen voor het ontwerp;
- NEN-EN 60598-1 Verlichtingsarmaturen - Deel 1: Algemene eisen en beproevingen;
- NEN-EN 60598-2-22 Verlichtingsarmaturen - Deel 2-22: Bijzondere eisen voor noodverlichtingsarmaturen;
- NPR 9200 Metalen ophangconstructies en bevestigingsmiddelen in zwembaden.

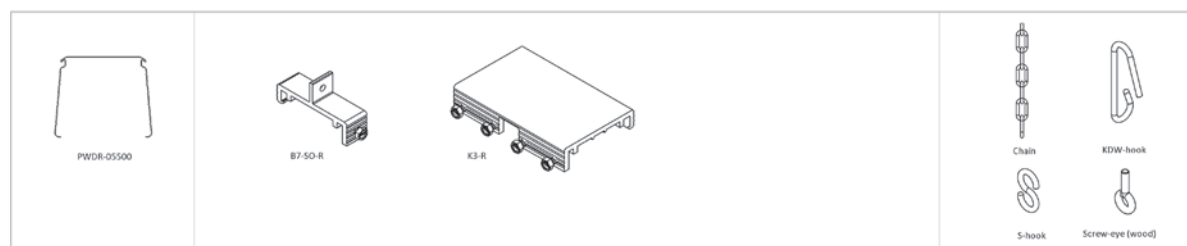
## Toepasbare producten

Profielen

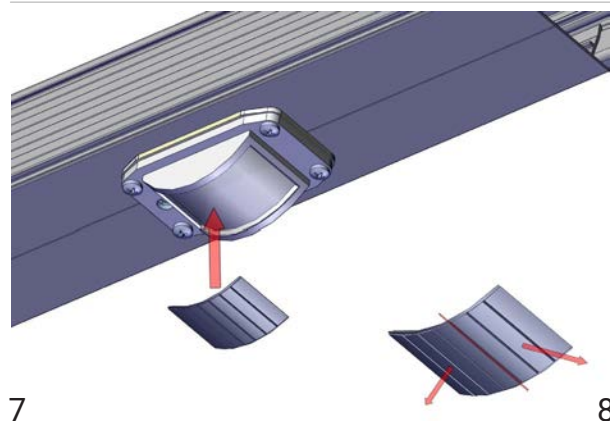
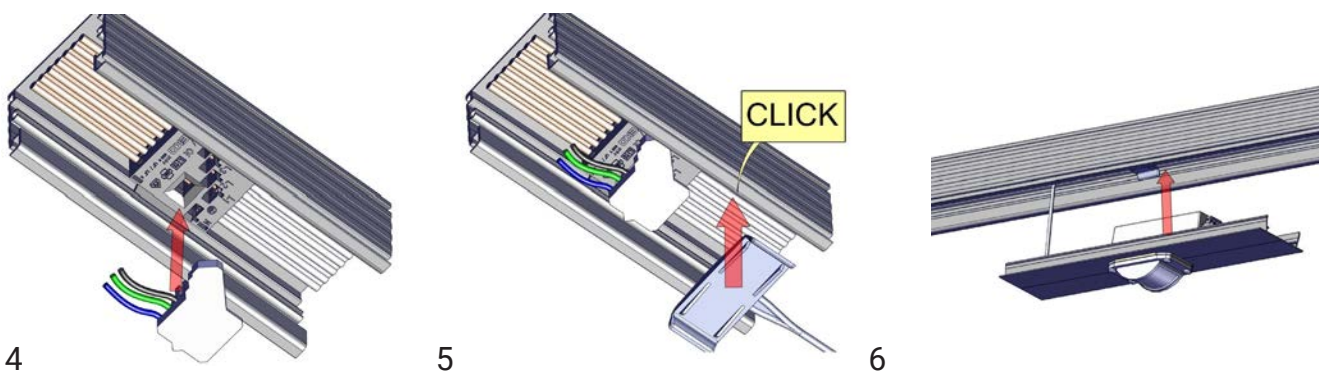
Beugels

Koppelstukken

Materiaal

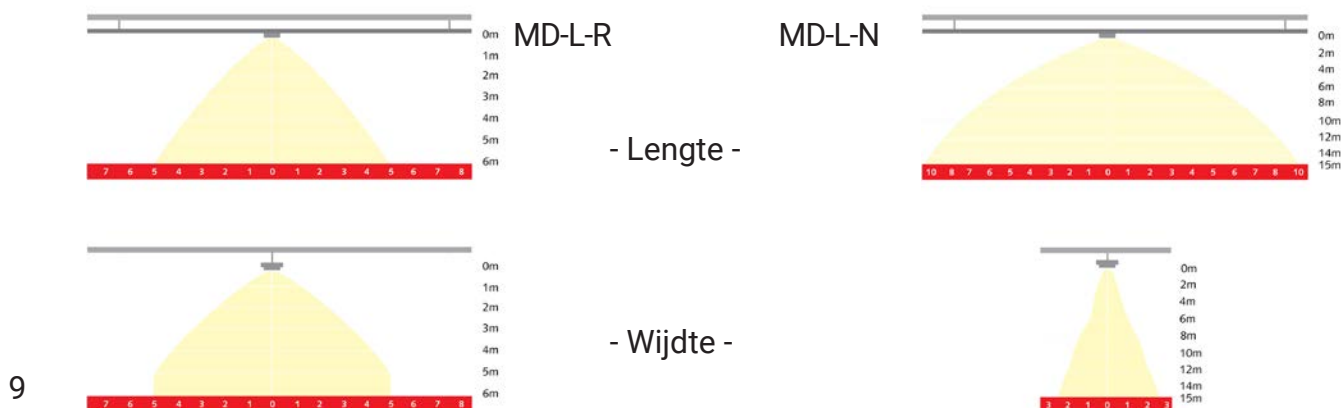


# HANDLEIDING INSTALLATIE VEKO SENSOR



Technische gegevens	
Vermogen (W)	1,5 W < 4 W (bij uit < bij aan)
Voltage (V)	220-240 V
Lengte (mm)	300 mm
Frequentie (Hz)	50 ÷ 60 Hz
Schakeling	6 A
Gevoeligheidsinstellingen*	5 (standaard maximaal gevoelig)
Schemerschakeling*	Instelbaar in 9 stappen 0-1000 Lux
Uitschakelvertraging relais*	Relais 0-99 minuten
Omgevingstoepassing	-25 °C - + 35 °C
Corridor functie/dynamisch schakelen bijv.	In combinatie met DALI driver en voorschakelapparatuur
Programmering	Uitlezen en te herprogrammeren door kleurcodering met LED in de sensor.
ENEC certificatie	In behandeling bij DEKRA
Garantie	5 jaar

\*Niet van toepassing op de Veko System Sensor.



Deze pagina is van toepassing op alle MD-L subtypes en configuraties.

- Schakel de stroomtoevoer uit voordat u het lichtstelsel gaat aansluiten.
- Voorbeeld van een sensor. **Opmerking:** type sensor en/of lichtlijnprofiel kan variëren.
- Zorg voor de juiste positie van polen en bedrading.

- Steek de connector in de vlakke kabel.
- Druk en monteer de veiligheidsclip voor noodgevallen in het lichtlijnprofiel.
- Monteer de sensor in het profiel.
- In het geval van de Narrow-lens, kan een afdekking worden gebruikt om het bereik van de sensor te beperken indien

- nodig. Deze afdekking kan op maat worden geknipt met een tang of schaar op de breuklijn om het gewenste bereik en hoek van de sensor te bereiken.
- Technische gegevens.
- Sensor bereik: MD-L-R (ronde lens) MD-L-N (smalle lens)

CLEVER  
SWIFT  
SOLID

# HANDLEIDING PROGRAMMEREN MD-L-R / MD-L-N

Wanneer de MD-L-R / MD-L-N in de lichtlijn wordt geplaatst en aangesloten op de voeding, functioneert deze als een bewegingssensor. Alle Veko sensoren hebben een standaard configuratie. Sommige van deze functies zijn handmatig instelbaar met een afstandsbediening (TR67). Deze functies worden in de onderstaande handleiding beschreven. U kunt deze handleiding op locatie gebruiken wanneer een herconfiguratie nodig is, een onderhoudstest nodig is of de verlichting handmatig moet worden overruled.

<p><b>1 Uitschakelvertraging*</b></p> <p>De inschakelduur na detectie kan worden ingesteld tussen 1 en maximaal 99 minuten.</p>	<p>Rood Blauw</p> <p>Snelle knippering Continue</p> <p>1=1 minuut 9=9 minuten 21=21 minuten 3 cijfers=annuleren</p> <p>OK Opslaan C Annuleren</p> <p>Houd vast tot het licht reageert</p> <p>1x</p> <p>Rood Groen Rood Blauw 3 kleuren</p> <p>1x</p>
<p><b>2 Gevoeligheidsdetectie*</b></p> <p>De gevoeligheid van de bewegingsdetectie kan worden aangepast aan uw voorkeuren.</p>	<p>Rood Groen</p> <p>Snelle knippering Continue</p> <p>1- Lage gevoeligheid ... 5=Hoge gevoeligheid</p> <p>OK Opslaan C Annuleren</p> <p>Houd vast tot het licht reageert</p> <p>1x</p> <p>Rood Groen Rood Blauw 3 kleuren</p> <p>1x</p>
<p><b>3 Gevoeligheids-schemering*</b></p> <p>De gevoeligheid van het inschakelen t.o.v. het beschikbare daglicht kan worden aangepast.</p>	<p>Rood Rood</p> <p>Snelle knippering Continue</p> <p>1=100 Lux ... 9=900 Lux</p> <p>OK Opslaan C Annuleren</p> <p>Houd vast tot het licht reageert</p> <p>1x</p> <p>Rood Groen Rood Blauw 3 kleuren</p> <p>1x</p>
<p><b>4 Gevoeligheids-schemering uit*</b></p> <p>Schakel de schemering uit. <b>Opmerking:</b> De standaard/fabrieksinstelling is: uit.</p>	<p>Rood Rood</p> <p>Snelle knippering Continue</p> <p>OFF</p> <p>Houd vast tot het licht reageert</p> <p>1x</p> <p>Rood Groen Rood Blauw 3 kleuren</p> <p>1x</p>
<p><b>5 Controleer de geprogrammeerde instelling* van:</b></p> <p>5.1 Tijdsbestek oplichten</p> <p>5.2 Detectie-nauwkeurigheid</p> <p>5.3 Gevoeligheids-schemermodus</p> <p>5.4 Hardware versie</p>	<p>Groen Blauw Groen</p> <p>Snelle knippering Continue</p> <p>Houd vast Groen tot het licht reageert</p> <p>Groen Rood Blauw</p> <p>Houd vast Groen tot het licht reageert</p> <p>Groen Rood Blauw</p> <p>Houd vast Groen tot het licht reageert</p> <p>Groen H Blauw</p> <p>Houd vast tot het licht reageert</p> <p>Knippert blauw X keer voor ingestelde duur. Lang knippen voor het eerste cijfer en kort knippen voor het tweede cijfer. Knippert blauw / groen voor 1 seconde pulse mode.</p> <p>Knippert groen X keer voor ingestelde detectiegevoeligheid.</p> <p>Knippert de rode kleur X keer voor het ingestelde Lux-niveau. Knippert 3x de kleur rood/blauw bij het uitschakelen van de schemering.</p> <p>Knippert blauw: 1x= Relais Sensor 2x= Veko System Sensor 3x= Smart Cast Sensor</p>
<p><b>6 Overbruggingsfunctie</b></p> <p>Alle huidige instellingen annuleren en de verlichting gedurende een bepaald aantal uren in- of uitschakelen.</p>	<p>Blauw</p> <p>Snelle knippering Continue</p> <p>1 = 1 uur ... 9 = 9 uren</p> <p>Langzame knippering</p> <p>ON Verlichting ingeschakeld gedurende X uur</p> <p>OFF Verlichting uitgeschakeld gedurende X uur</p> <p>OK Opslaan</p> <p>1x</p> <p>Terug naar normale modus</p>
<p><b>7 Testfuncties</b></p> <p>Het licht gaat 10 seconden lang aan en uit.</p>	<p>Blauw 3x knippen</p> <p>Houd vast tot het licht reageert</p>
<p><b>8 Fabrieksinstellingen</b></p> <p>Zet alle functies terug naar de fabrieksinstellingen</p>	<p>Groen/Rood</p> <p>Knippering</p> <p>OK Opslaan C Annuleren</p> <p>Houd vast tot het licht reageert 1x</p>

\* Keert automatisch terug naar de normale modus, als er gedurende 20 seconden geen activiteit is. De instellingen worden opgeslagen.

CLEVER  
SWIFT  
SOLID





# DECENTRALE NOODVERLICHTING

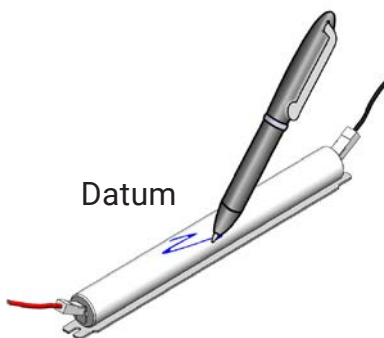
## Logboek

NEN-EN 1838 & NEN-EN-IEC 60598-2-22

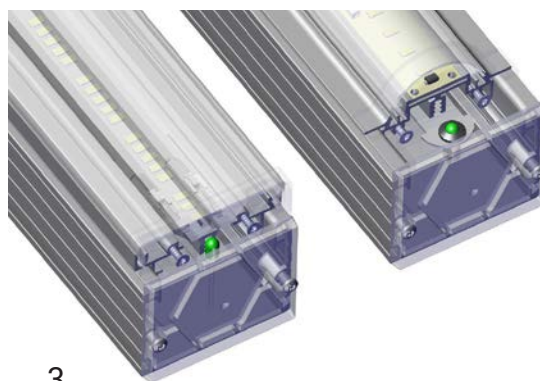


1

Datum



2



3

4

## Trustsight

LED kleur / knipperen	Oorzaak
Groen / continue	Systeem OK, batterij volledig opgeladen
Uit	Hoofd uit, EM-stand, Ruststand, test in uitvoering
Groen/trage knippering	System OK, battery is aan het opladen
Groen / snelle knippering	Systeem OK, recentelijk getest
Rood / continue	Geen/verkeerde/slechte batterij aangesloten
Rood / snelle knippering	Batterij einde levensduur, lader fout
Rood / trage knippering	Verkeerde LED-belasting aangesloten
Rood-groen/ snelle knippering	DALI apparaatidentificatie
Groen / korte knippering	Batterijdetectie

5

## ELP

LED kleur / knipperen	Oorzaak
Groen / continue	Systeem OK, batterij volledig opgeladen
Groen/trage knippering	Duurtest in uitvoering, inbedrijfsstelling in uitvoering
Rood-groen/ trage knippering	DALI apparaatidentificatie
Uit	Hoofd uit, EM-stand, Ruststand
Groen/ trage dubbele knippering	Rustmodus / Blokkermodus
Rood / trage knippering	Storing verlichting
Rood-groen/ snelle knippering	Batterij fout
Groen / korte knippering	Batterij laadfout

1 Eigenaar van het gebouw/armaturen (of handelende partij) is verplicht een logboek bij te houden volgens NEN-EN 1838 & NEN-EN-IEC-60598-2-22.

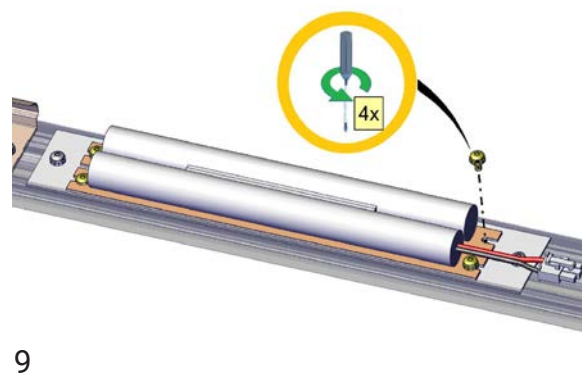
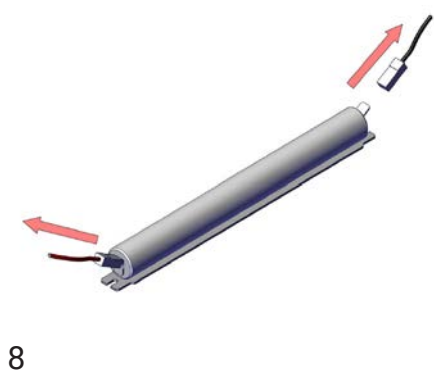
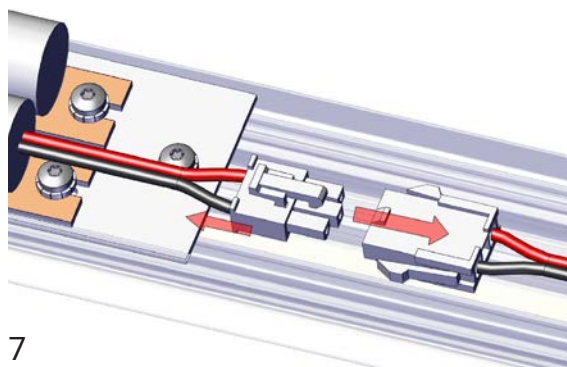
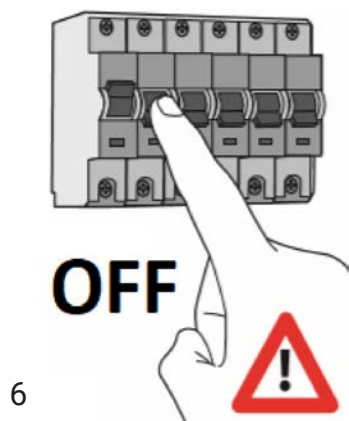
2 Voordat u de noodunit installeert of de batterij opnieuw plaatst, schrijft u de installatiedatum op de batterij.

3 Voorbeeld van een LED voor noodunit.

4 LED status indicator - Index Trustsight

5 LED status indicator - Index ELP

# DECENTRALE NOODVERLICHTING

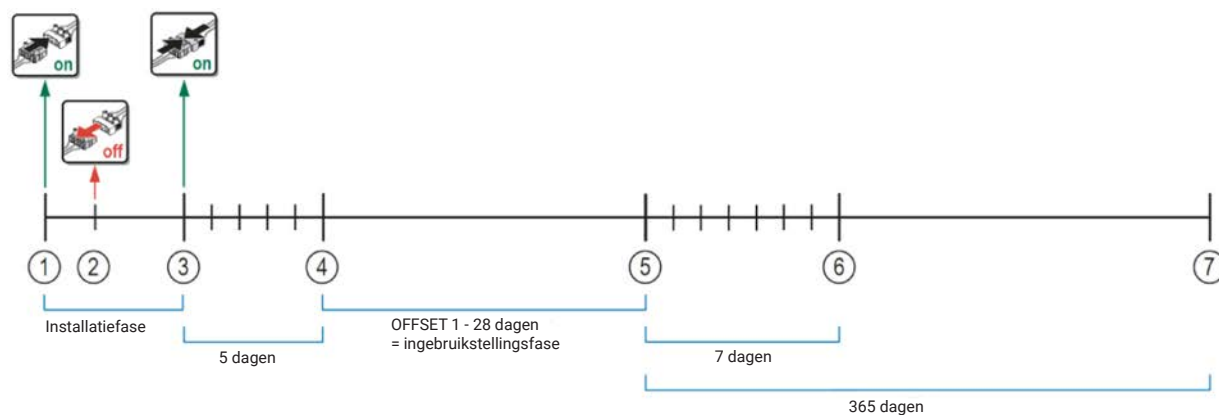


6 Schakel de stroomtoevoer uit voordat het systeem elektrisch aangesloten wordt.  
7 Koppel de accu los van de noodmodule.  
8 Type en/of hoeveelheid batterijen kan ook variëren als het type van de montageplaat.

9 Schroef de accu los van de montageplaat en plaats opnieuw. Draai de schroeven weer vast en sluit de accukabels weer aan op de noodmodule.  
Vervang de noodunit zoals beschreven in deze handleiding.

# DECENTRALE NOODVERLICHTING

## Zelf-test volgens IEC 62034



## Noodverlichting

De eigenaar van het gebouw / de armaturen (of handelende partij) is verplicht een logboek bij te houden volgens NEN-EN 1838 & NEN-EN-IEC 60598-2-22 van hun noodinstallatie. In het logboek dient te worden vermeld:

- Installatiedatum van de armaturen;
- Documenteer regelmatige inspectieroutines;
- Documentvervanging en/of onderhoud;
- Het logboek moet voor een periode van minimaal drie jaar beschikbaar zijn;
- Er zijn noodhulpvoorzieningen voorzien met minimaal één continue stroomkring (fase) aansluiting;
- Zorg er bij de installatie van de noodverlichting(en) voor dat er een continue stroomvoorziening beschikbaar is en aangesloten wordt;
- Na de installatie moet worden vermeden dat er onderbrekingen zijn in deze continue stroomvoorziening.

### In geval van een op zichzelf staande noodsituatie:

- De noodverlichting kan werken tussen +5 °C en +25 °C met een maximale luchtvochtigheid van 65 % ± 5 %;
- Schrijf vóór de installatie van de noodverlichting de installatiedatum op de batterij;
- De armaturen moeten binnen een periode van 3 maanden na productie van de armaturen worden geïnstalleerd;
- Indien de armaturen niet binnen een periode van 1 maand zijn aangesloten, dient de accu te worden losgekoppeld;
- Na volledige installatie van alle noodverlichting is een periode van 48 uur nodig om de accu's volledig op te laden, daarna moet de werking van alle armaturen voor de exploitant van het gebouw worden gedocumenteerd;
- Herhaalde stroomonderbrekingen zullen de levensduur van de accu's drastisch verkorten;
- De noodverlichting(en) mag (mogen) maximaal 4 cycli per jaar worden ontladen plus 2 cycli tijdens de inbedrijfstelling.

## DALI

Elk DALI-noodtoestel is individueel adresseerbaar op de DALI-bus en elk toestel kan individueel worden gecommandeerd om een noodtest uit te voeren. In plaats van alle noodverlichtingsarmaturen in één zone samen te testen, kan elke noodverlichtingsarmatuur in de zone dus op een ander tijdstip worden getest, zodat de veiligheid van de zone te allen tijde gewaarborgd is. Als de noodverlichting en de normale bestuurders in een armatuur beide DALI-toestellen zijn, dan kan elke armatuur afzonderlijk worden aangesproken op dezelfde DALI-bus. Dit maakt het mogelijk om gemeenschappelijke bedrading te gebruiken voor zowel de normale verlichtingsbesturing als de noodtestbesturing. Tijdens een storing in de permanente stroomvoorziening werkt de TrustSight of ELP-driver autonoom voor de vluchtverlichting, ongeacht de toestand van de DALI-bus. De TrustSight of ELP DALI-versie is uitgerust met een zelftestfunctie volgens IEC 62034. De automatische tests zullen worden voorgevormd volgens de duurtest (om de 52 weken) en de programmeerbare intervaltijden (om de 7 dagen). De DALI-standaardwerkwijze is de duurtest voorgevormd, zolang als de nominale duur (3 uur). De automatische duurtest loopt altijd tot de batterij volledig ontladen is. Volledige ontlading wordt aanbevolen voor het onderhoud van de batterij.

## Voorwaarden voor duurtest/functionele test

De TrustSight of ELP-driver moet bij een duurtest of een functionele test permanent op het lichtnet worden aangesloten en de accu moet volledig worden opgeladen. Bij het plannen van een duur- of functietest wordt ook de werking van de ACdriver gecontroleerd. Wanneer de AC-driver onder spanning staat, kan de test tot 3 dagen later worden herhaald (in 24/7-verlichtingssituaties). Wanneer de AC-driver minstens 2 uur uitgeschakeld is, wordt de test gestart.

## Productspecificaties

- Omgevingswerkbereik \_\_\_\_\_ -25 °C+35 °C (-13 °F - 95 ° F)
- Opslag \_\_\_\_\_ -25 °C+35 °C (-13 °F - 95 ° F)
- Nominale spanningsbereik \_\_\_\_\_ - 220 V~240 V~ 50/60 Hz
- Relatieve vochtigheid \_\_\_\_\_ - 10 %-85 % RH - niet condenserend
- Kabelspecificatie \_\_\_\_\_ - 7&3 pin geschikt voor massieve bedrading (Ø1.5-2.5 mm2)

## Belangrijk

- Voorzichtig, risico op elektrische schokken!
- Onder spanning aansluiten, is geen optie en kan schade aan de armatuur veroorzaken.
- Schakel de netspanning uit voordat u dit product installeert of wijzigt.
- De installatie en inbedrijfstelling van de armatuur moet worden uitgevoerd door een gekwalificeerde elektricien in overeenstemming met alle nationale en/of lokale voorschriften.
- Installeer alle afzonderlijke lichtlijnen voor de aansluiting op het elektriciteitsnet.
- Installeer dit product NOOIT zonder deze handleiding te lezen.
- Staar NOOIT in dit product als het is ingeschakeld.
- Wijzig of verander dit product NOOIT, dit zal resulteren in verlies van garantie.
- Lees de productlabels zorgvuldig voor alle productdetails.
- Dit product is niet geschikt voor signaalfuncties, in geval van nood zie volgende paragraaf.
- Dit product is niet geschikt voor gebruik buitenshuis.
- Dit product is niet geschikt voor off-grid power oplossingen.
- Op dit product is geen condensatie toegestaan tijdens opslag, gebruik en toepassing.
- Bij het bedienen van de elektrische aansluitingen en het aansluiten op het net werken altijd volgens de norm NEN 1010 en NEN 3140.

## Informatie

- Een Veko lichtlijnsysteem wordt beschouwd als een enkelvoudig armatuur (een 'gesloten' systeem) en niet als een elektrische installatie op zich.
- De lichtbron van dit product wordt op maat gemaakt en wordt alleen vervangen door de fabrikant of zijn servicemedewerker.
- Aan het einde van de levensduur moet het hele product worden vervangen.
- Dit product is niet bedoeld voor huishoudelijk gebruik.
- Wees voorzichtig met het gebruik van stroomkabels en voorkom schade aan de kabels bij het installeren ervan.
- Raak het product niet aan als het actief is, het kan schade veroorzaken door hitte.
- Wanneer het product uit de doos wordt verwijderd, zorg dan voor de plaatsing. Laat het product niet op het optie rusten, schade aan het optiek zal leiden tot verlies van lichtopbrengst.
- De fabrikant is niet aansprakelijk voor schade als gevolg van onjuiste of foutieve installatie of bediening door ongeoorloofde wijzigingen aan het armatuur.
- Specificaties kunnen zonder voorafgaande kennisgeving worden gewijzigd! Vragen? Neem contact op met de fabrikant.
- Neem de nodige voorzorgsmaatregelen: draag handschoenen.
- Bij het aanpassen van de lengte van de lichtlijnen tussen de wanden moet rekening worden gehouden met een uitzettingscoëfficiënt van  $24 \times 10^{-6}$  (2,4 mm per 100 m per °C).
- Bewaar ten minste één exemplaar van dit document als toekomstig referentiemateriaal.

## Schoonmaken

- Schakel de spanning van het product ALTIJD uit voordat u het reinigt.
- Dit product kan worden gereinigd met een vochtige doek.
- Kies reinigingsmiddelen die geschikt zijn voor plastic.
- Gebruik geen grof of ruw reinigingsgereedschap op dit product.
- Gebruik geen bleekmiddel of oplosmiddelen op dit product.
- Gebruik geen hogedrukapparatuur om dit product te reinigen.
- Dompel dit product niet onder.



# NOTITIES

A series of horizontal dotted lines for taking notes.



# NOTITIES

A series of horizontal dotted lines for taking notes.

